



СИСТЕМЫ УПРАВЛЕНИЯ ТЕХНОЛОГИЧЕСКИМИ ПРОЦЕССАМИ



Прибор зарегистрирован в Госреестре средств измерений под № 17977-09  
Свидетельство RU.C.34.011.A № 35954 от 31.08.2009



ГБ05

Регуляторы имеют Разрешение Федеральной службы по экологическому,  
технологическому и атомному надзору № РРС 00-32521 от 18.12.2008



Серебряный диплом программы “100 лучших товаров России” 2004 г.



## РЕГУЛЯТОРЫ МИКРОПРОЦЕССОРНЫЕ ИЗМЕРИТЕЛЬНЫЕ

### МЕТАКОН-614-Т-ТС50-Х МЕТАКОН-614-Т-ТС100-Х

*Руководство по эксплуатации  
ПИМФ.421243.047-01 РЭ  
Версия 3.0*

## НПФ КонтрАвт

Россия, 603107 Нижний Новгород, а/я 21  
тел./факс: (831) 260-03-08 (многоканальный), 466-16-04, 466-16-94  
e-mail: sales@contravt.nnov.ru

## Содержание

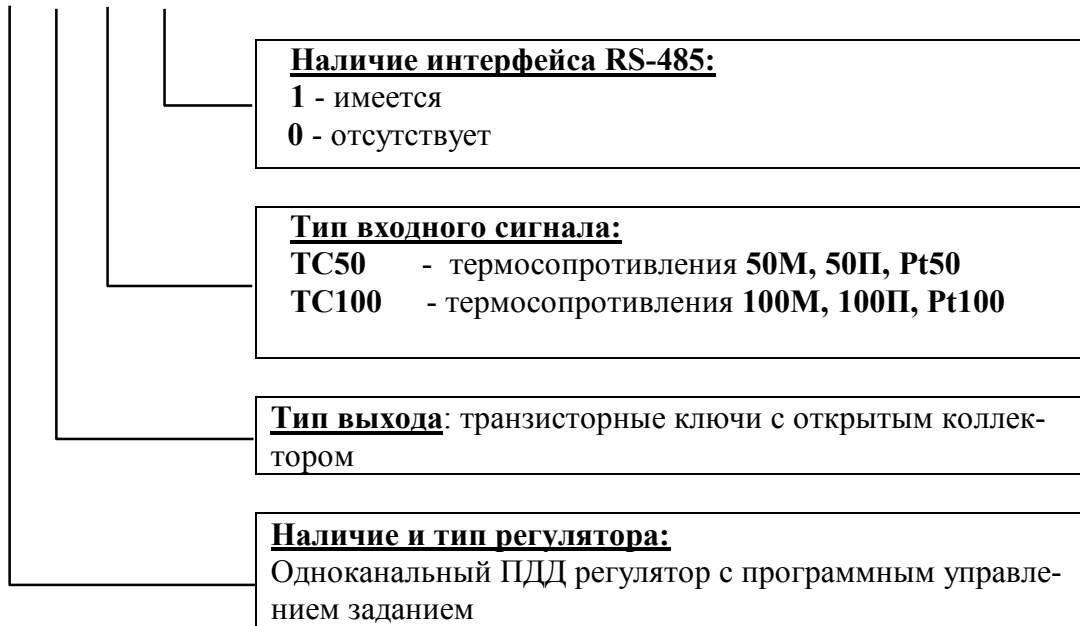
|           |   |           |
|-----------|---|-----------|
| <b>1</b>  | <b>Назначение .....</b>   | <b>2</b>  |
| <b>2</b>  | <b>Технические характеристики .....</b>   | <b>4</b>  |
| <b>3</b>  | <b>Устройство и работа прибора .....</b>  | <b>8</b>  |
| <b>4</b>  | <b>Размещение, монтаж и подключение прибора .....</b>   | <b>22</b> |
| <b>5</b>  | <b>Подготовка прибора к работе .....</b>  | <b>26</b> |
| <b>6</b>  | <b>Использование прибора по назначению.....</b>   | <b>31</b> |
| <b>7</b>  | <b>Порядок применения приборов серии Метакон<br/>в опасном производстве .....</b>                               | <b>50</b> |
| <b>8</b>  | <b>Техническое обслуживание .....</b>   | <b>52</b> |
| <b>9</b>  | <b>Возможные неисправности и способы их устранения .....</b>  | <b>53</b> |
| <b>10</b> | <b>Правила транспортирования и хранения .....</b>   | <b>54</b> |
| <b>11</b> | <b>Гарантии изготовителя .....</b>  | <b>54</b> |
|           | <b>Приложение А Регуляторы микропроцессорные измерительные МЕТАКОН<br/>Методика поверки ПИМФ.421243.МП.....</b> | <b>55</b> |

Настоящее **Руководство по эксплуатации** предназначено для ознакомления обслуживающего персонала с устройством, принципом действия, конструкцией, эксплуатацией, техническим обслуживанием и поверкой регулятора измерительного микропроцессорного **МЕТАКОН-614-Т-ТСХ-Х** (в дальнейшем прибор).

Настоящее **Руководство по эксплуатации** распространяется на приборы модификаций **МЕТАКОН-614-Т-ТСХ-Х** по ПИМФ.421243.010 ТУ.

Система обозначений

### МЕТАКОН-614-Т-ТСХ-Х



Принятые сокращения и обозначения:

**НСХ** - номинально статическая характеристика;

**ТЭП** - термоэлектрический преобразователь;

**Ручное управление** - обозначение режимов работы;

**РУЧ** - обозначение работы индикаторов состояния;

**РЕЖИМ** - обозначение названия кнопки;

**«выбор режима»** - название меню;

**СН1** - информация, отображаемая на цифровом индикаторе;

**запрещается** - сообщение, требующее особого внимания;

**пуск** - обозначение дискретных входов.

## 1 Назначение

Приборы серии **МЕТАКОН-614-Т-ТСХ-Х** предназначены для построения автоматических одноканальных систем измерения, контроля и регулирования технологических параметров по задаваемому во времени закону (программе). Приборы измеряют сопротивление термопреобразователя сопротивления (ТПС). Приборы выполняют функции пропорционально-дифференциально-дифференциального (ПДД) регулирования с широтно-импульсной модуляцией выходного сигнала. Совместно с реверсивными исполнительными механизмами интегрирующего типа приборы обеспечивают ПИД-регулирование технологического параметра.

Области применения

- пищевая, химическая, нефтехимическая промышленность;
- производство строительных материалов;
- термическая обработка материалов, металлургия;
- производство полупроводниковых материалов, синтетических волокон, пластмасс, био- и медпрепаратов;
- лабораторные и научные исследования.

### 1.1 Выполняемые функции

- измерение сопротивления ТПС, преобразование его в соответствии с НСХ и индикация результата измерения в градусах Цельсия, программный выбор применяемого ТПС и диапазона измерения;
- ПИД регулирование (совместно с интегрирующим исполнительным механизмом, например, типа МЭО) с широтно-импульсной модуляцией (ШИМ) выходного сигнала;
- автоматическая настройка параметров ПДД-регулятора;
- автоматический, программный и ручной режимы работы ПДД-регулятора;
- «безударный» переход из ручного режима управления к автоматическому регулированию и обратно;
- сигнализация по двум независимым уровням;
- выдача команд на 3 дискретных выхода синхронно с прохождением участков программы;
- независимое задание состояния дискретных выходов;
- диагностика аварийных ситуаций (в том числе обрывов линии подключения датчика и выхода величины входного сигнала за допустимые для данного датчика пределы);
- сигнализация об аварийных ситуациях, останов регулирования до устранения причин неисправностей;
- запуск на исполнение, останов и продолжение работы программы с помощью сигналов, подаваемых на дискретные входы от внешних ключевых устройств;
- ограничение минимальной длительности импульсов управления исполнительным механизмом;
- гальваническая изоляция дискретных входов и всех выходов от измерительных цепей прибора;
- индикация измеренного значения входного сигнала на 4-х разрядном цифровом дисплее;
- задание функций и установка параметров с помощью встроенного пульта с контролем по цифровому дисплею;

- светодиодная индикация состояния выходных сигналов;
- сохранение установленных характеристик прибора в энергонезависимой памяти при отключении питания;
- защита параметров прибора от несанкционированного воздействия путем ввода пароля.

## **1.2 Дополнительные функции для приборов с интерфейсом RS-485 (мод. МЕТАКОН-614-Т-ТС50/ТС100-1)**

- передача измеренных значений входных сигналов, а также значений параметров, характеризующих работу прибора, на внешние устройства управления и/или сбора данных по интерфейсу **RS-485**;
- возможность изменения значений параметров, характеризующих работу прибора, внешними управляющими устройствами с использованием интерфейса **RS-485**;
- управление и контроль за ходом исполнения программы через интерфейс **RS-485**.

## 2 Технические параметры

### 2.1 Точность измерения

#### 2.1.1 Основная погрешность

Предел допускаемой основной погрешности измерения сопротивления в процентах от диапазона измерения сопротивления -  $\pm 0,1$  %.

Допустимые типы термопреобразователей сопротивления по ГОСТ 6651, возможные диапазоны измерения, а также пределы допускаемой абсолютной погрешности для каждого диапазона измерения и типа датчика приведены в таблице 2.1.

Таблица 2.1

| Первичный преобразователь                                |                          | Пределы измерений | Единица отображения индикатора | Абсолютная погрешность измерения |
|--|--------------------------|-------------------|--------------------------------|----------------------------------|
| Тип  | Условное обозначение НСХ |                   |                                |                                  |
| <b>МЕТАКОН - 613 - Т- ТС100</b>                          |                          |                   |                                |                                  |
| <i>(Диапазон измерения сопротивления (0...133,3) Ом)</i> |                          |                   |                                |                                  |
| ТСМ<br>( $\alpha=0,00428$ °C <sup>-1</sup> )             | <b>100М</b>              | (-50...100) °C    | 0,1 °C                         | $\pm 0,2$ °C                     |
| ТСП<br>( $\alpha=0,00391$ °C <sup>-1</sup> )             | <b>100П</b>              | (-50...100) °C    | 0,1 °C                         | $\pm 0,2$ °C                     |
| ТСП<br>( $\alpha=0,00385$ °C <sup>-1</sup> )             | <b>Pt100</b>             | (-50...100) °C    | 0,1 °C                         | $\pm 0,2$ °C                     |
| <i>(Диапазон измерения сопротивления (0...200) Ом)</i>   |                          |                   |                                |                                  |
| ТСМ<br>( $\alpha=0,00428$ °C <sup>-1</sup> )             | <b>100М</b>              | (-50...200) °C    | 0,1 °C                         | $\pm 0,3$ °C                     |
| ТСП<br>( $\alpha=0,00391$ °C <sup>-1</sup> )             | <b>100П</b>              | (-50...300) °C    | 0,1 °C                         | $\pm 0,3$ °C                     |
| ТСП<br>( $\alpha=0,00385$ °C <sup>-1</sup> )             | <b>Pt100</b>             | (-50...300) °C    | 0,1 °C                         | $\pm 0,3$ °C                     |
| <i>(Диапазон измерения сопротивления (0...400) Ом)</i>   |                          |                   |                                |                                  |
| ТСП<br>( $\alpha=0,00391$ °C <sup>-1</sup> )             | <b>100П</b>              | (-50...850) °C    | 1 °C                           | $\pm 0,8$ °C                     |
| ТСП<br>( $\alpha=0,00385$ °C <sup>-1</sup> )             | <b>Pt100</b>             | (-50...850) °C    | 1 °C                           | $\pm 0,8$ °C                     |
| <b>МЕТАКОН – 613 - Т- ТС50</b>                           |                          |                   |                                |                                  |
| <i>(Диапазон измерения сопротивления (0...66,6) Ом)</i>  |                          |                   |                                |                                  |
| ТСМ<br>( $\alpha=0,00428$ °C <sup>-1</sup> )             | <b>50М</b>               | (-50...100) °C    | 0,1 °C                         | $\pm 0,2$ °C                     |

| Первичный преобразователь                                |                          | Пределы измерений | Единица отображения индикатора | Абсолютная погрешность измерения  |
|--|--------------------------|-------------------|--------------------------------|-----------------------------------|
| Тип  | Условное обозначение НСХ |                   |                                |                                   |
| ТСП<br>( $\alpha=0,00391\text{ }^{\circ}\text{C}^{-1}$ ) | <b>50П</b>               | (-50...100) °С    | 0,1 °С                         | $\pm 0,2\text{ }^{\circ}\text{C}$ |
| ТСП<br>( $\alpha=0,00385\text{ }^{\circ}\text{C}^{-1}$ ) | <b>Pt50</b>              | (-50...100) °С    | 0,1 °С                         | $\pm 0,2\text{ }^{\circ}\text{C}$ |
| <i>(Диапазон измерения сопротивления (0...100) Ом)</i>   |                          |                   |                                |                                   |
| ТСМ<br>( $\alpha=0,00428\text{ }^{\circ}\text{C}^{-1}$ ) | <b>50М</b>               | (-50...200) °С    | 0,1 °С                         | $\pm 0,3\text{ }^{\circ}\text{C}$ |
| ТСП<br>( $\alpha=0,00391\text{ }^{\circ}\text{C}^{-1}$ ) | <b>50П</b>               | (-50...300) °С    | 0,1 °С                         | $\pm 0,3\text{ }^{\circ}\text{C}$ |
| ТСП<br>( $\alpha=0,00385\text{ }^{\circ}\text{C}^{-1}$ ) | <b>Pt50</b>              | (-50...300) °С    | 0,1 °С                         | $\pm 0,3\text{ }^{\circ}\text{C}$ |
| <i>(Диапазон измерения сопротивления (0...200) Ом)</i>   |                          |                   |                                |                                   |
| ТСП<br>( $\alpha=0,00391\text{ }^{\circ}\text{C}^{-1}$ ) | <b>50П</b>               | (-50...850) °С    | 1 °С                           | $\pm 0,8\text{ }^{\circ}\text{C}$ |
| ТСП<br>( $\alpha=0,00385\text{ }^{\circ}\text{C}^{-1}$ ) | <b>Pt50</b>              | (-50...850) °С    | 1 °С                           | $\pm 0,8\text{ }^{\circ}\text{C}$ |

Примечание. Диапазоны измерения сопротивления для приборов (**мод. ТС50, ТС100**) устанавливаются автоматически при выборе типа ТПС и пределов измерения по температуре (см. п. 5.2.3).

### 2.1.2 Дополнительная погрешность

Предел допускаемой дополнительной погрешности, вызванной изменением температуры окружающего воздуха от нормальной ( $23 \pm 5$ )°С до любой температуры в пределах диапазона рабочих температур на каждые 10 °С изменения температуры не превышает **0,5** предела допускаемой основной приведенной погрешности измерения.

**2.1.3 Интервал между поверками.....2 года.**

### 2.2 Входные сигналы

Прибор имеет один измерительный вход, предназначенный для подачи на него сигналов от первичных датчиков (термометров сопротивления) и два дискретных входа, предназначенные для управления исполнением программы внешними ключевыми устройствами.

#### 2.2.1 Измерительный вход

Измерительный вход приборов рассчитан на подключение первичных датчиков по четырехпроводной схеме.

Измерительный вход не имеет гальванической изоляции от общей точки прибора.

Сопротивление линий подключения первичного датчика, не более.....**10 Ом.**

Период опроса входных сигналов.....**1 с.**

Измерительный вход прибора рассчитан на работу только с изолированными источниками сигнала. Использование первичных датчиков, имеющих контакт с корпусом или экраном не допускается.

### 2.2.2 Дискретные входы

Прибор имеет идентичные по характеристикам дискретные входы, гальванически изолированные от измерительных цепей прибора. Команда управления на дискретный вход подается путем его соединения с общей точкой выходных цепей прибора. Дискретные входы имеют схему управления, которая питается от внешнего источника напряжения.

|   |         |
|---|---------|
| Ток, протекающий через внешнюю коммутирующую цепь не более.....   | 10 мА.  |
| Сопrotивление внешней коммутирующей цепи не более.....  | 100 Ом. |
| Ток, потребляемый схемой управления дискретными входами от внешнего источника напряжения, не более..... | 20 мА.  |

### 2.3 Выходные сигналы

Транзисторные ключи с открытым коллектором (с общим эмиттером), гальванически изолированные от измерительных цепей прибора. Схема управления транзисторными ключами питается от внешнего источника напряжения.

|  |         |
|--|---------|
| Максимальное коммутируемое напряжение.....   | 30 В.   |
| Максимальный коммутируемый ток.....  | 150 мА. |
| Ток, потребляемый схемой управления выходными транзисторными ключами от внешнего источника напряжения, не более..... | 10 мА.  |

### 2.4 Диапазоны задания основных параметров прибора

#### 2.4.1 Диапазоны задания параметров ПДД-регулятора:

|   |                      |
|---|----------------------|
| Зона пропорциональности (без учета положения десятичной точки)..... | от 1 до 9999.        |
| Постоянная интегрирования.....                                      | от 0,1 до 500,0 мин. |
| Постоянная дифференцирования.....                                   | от 0 до 255 с.       |
| Период ШИМ.....   | от 1 до 255 с.       |
| Минимальная длительность импульса ШИМ.....                          | от 0,1 до 20 с.      |

#### 2.4.2 Постоянная времени цифрового фильтра.....

от 0 до 10 с.

#### 2.4.3 Параметры программ

|   |                    |
|---|--------------------|
| Максимальное число программ, хранящихся в памяти прибора..... | 10.                |
| Максимальное число шагов программы.....                       | 20.                |
| Длительность одного шага программы.....                       | от 0 до 999,9 мин. |
| Дискретность установки длительности шага.....                 | 6 с (0,1 мин).     |

#### 2.4.4 Число возможных значений пароля.....

255.

### 2.5 Сохранение параметров

При отключенном питании все установленные параметры сохраняются в энергонезависимой памяти, которая не требует применения дополнительных элементов питания



## 2.6 Характеристики питания:

Напряжение питания.....~220 В (+ 22 В/- 33 В), 50 Гц.  
 Потребляемая мощность, не более.....9 В·А.

## 2.7 Требования к внешнему источнику напряжения:

Номинальное напряжение.....24 В.  
 Допустимый разброс напряжения.....от 12 до 30 В.  
 Допустимый уровень пульсаций, не более.....± 1 В.

## 2.8 Массо-габаритные характеристики:

Габариты прибора, не более.....(96 × 96 × 160) мм.  
 Масса, не более.....0,8 кг.  
 Габариты монтажного окна.....(92 × 92) мм.

## 2.9 Условия эксплуатации

Прибор рассчитан на установку в закрытых взрывобезопасных помещениях без агрессивных паров и газов.

Температура окружающего воздуха.....от 0 до 50 °С.  
 Верхний предел относительной влажности при 35 °С без конденсации влаги.....80 %.  
 Атмосферное давление.....от 86 до 106,7 кПа.

## 2.10 Характеристики интерфейса RS-485 (мод. 613-Т-ТСХ-1)

Скорость передачи данных.....2400, 4800, 9600, 19200 бод.  
 Диапазон задания адресов.....от 0 до 255.  
 Тип линии связи.....экранированная витая пара.  
 Длина линии связи, не более.....1000 м.  
 Напряжение гальванической изоляции.....1000 В.  
 Число приборов, объединяемых в одну сеть, не более.....32.  
 Структура сети.....общая шина.

## 2.11 Показатели надежности

Средняя наработка на отказ.....100000 ч.  
 Средний срок службы.....10 лет.

## 3 Устройство и работа прибора

### 3.1 Устройство прибора

Прибор содержит следующие аппаратные устройства:

- устройство ввода информации (многоканальный аналого-цифровой преобразователь);
- управляющее устройство (микроконтроллер, ПЗУ с программой, энергонезависимое запоминающее устройство, в котором сохраняются параметры регулятора при отключенном напряжении питания);
- устройства формирования выходных дискретных сигналов (транзисторные ключи с открытым коллектором с оптронной развязкой);
- устройства ввода входных дискретных сигналов (с оптронной развязкой);
- пульт управления с индикаторами режимов работы регулятора и состояния выходных сигналов;
- формирователь сигналов интерфейса RS-485 (мод. МЕТАКОН-614-Т-ТСХ-1);
- блок питания.

Все элементы прибора расположены на трех печатных платах. Корпус рассчитан на щитовой утопленный монтаж на вертикальной плоскости. На передней панели прибора размещены органы индикации и управления (пульт управления), на задней размещены электрические соединители для подключения внешних соединений.

### 3.2. Органы индикации и управления

Передняя панель прибора МЕТАКОН-614 представлена на рисунке 3.1:

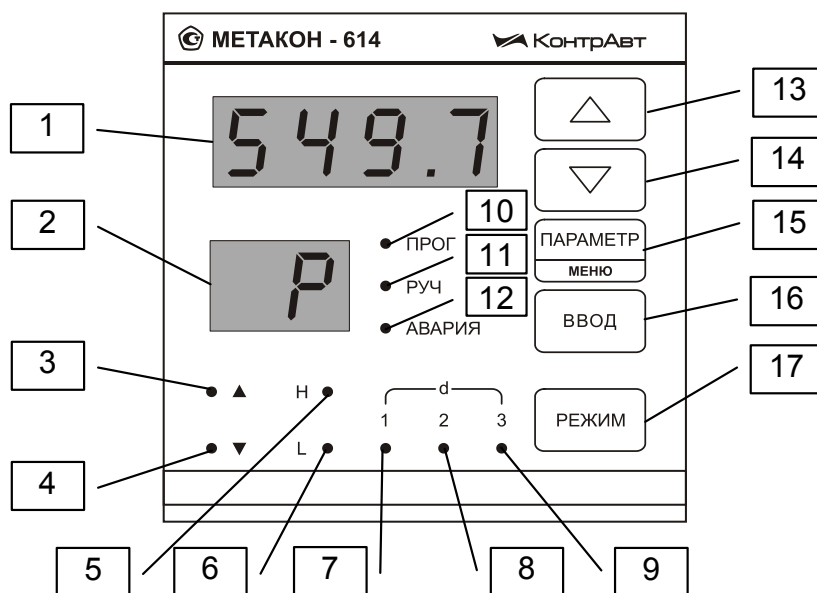


Рисунок 3.1 – Передняя панель прибора МЕТАКОН - 614

На рисунке 3.1. цифрами обозначены:

- 1 – индикатор измеренного значения и значений параметров
- 2 – индикатор кодов параметров
- 3 – индикатор состояния транзисторного ключа выхода  $\Delta$
- 4 – индикатор состояния транзисторного ключа выхода  $\nabla$

- 5 – индикатор состояния выходного транзисторного ключа компаратора **H**
- 6 - индикатор состояния выходного транзисторного ключа компаратора **H**
- 7 - индикатор состояния транзисторного ключа дискретного выхода **d<sub>1</sub>**
- 8 - индикатор состояния транзисторного ключа дискретного выхода **d<sub>2</sub>**
- 9 - индикатор состояния транзисторного ключа дискретного выхода **d<sub>3</sub>**
- 10 – индикатор режима *программное регулирование*
- 11 – индикатор режима *ручное управление*
- 12 – индикатор режима **АВАРИЯ**
- 13 – кнопка увеличения значений параметров ▲
- 14 – кнопка уменьшения значений параметров ▼
- 15 - кнопка циклического вызова параметров и вызова меню **ПАРАМЕТР/меню**
- 16 – кнопка ввода информации **ВВОД**
- 17 – кнопка выбора режимов работы **РЕЖИМ**

### 3.3 Функциональная схема прибора

Функциональная схема прибора приведена на рисунке 3.2. Большинство функций прибора реализовано программно. Порядок работы и характеристики функциональных блоков задаются параметрами. Пользователь управляет функционированием прибора, изменяя значения параметров.

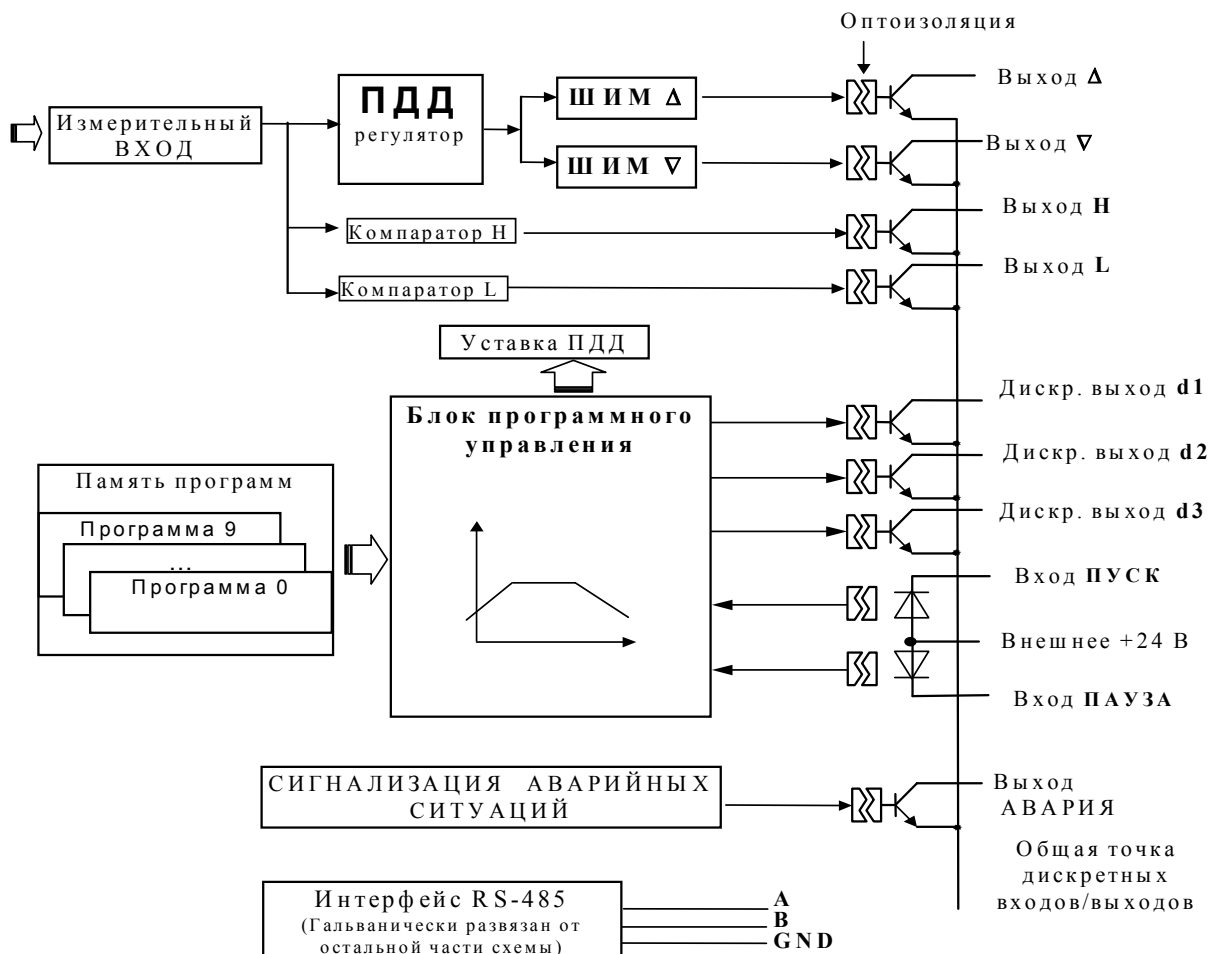


Рисунок 3.2 – Функциональная схема прибора

### 3.4 Общие принципы функционирования прибора

Значение сопротивления ТПС, подключенного к измерительному входу, преобразуется в измеренное значение температуры. Блок ПДД-регулятора сравнивает измеренное значение с заданной уставкой и вырабатывает управляющее воздействие. Управляющее воздействие преобразуется ШИМ модуляторами в последовательность импульсов различной длительности. Импульсы подаются на выходы  $\Delta$  и  $\nabla$ , которые используются для управления работой исполнительного механизма интегрирующего типа. На выход  $\Delta$  поступают импульсы, предназначенные для увеличения воздействия на объект регулирования, на выход  $\nabla$  – для уменьшения. Блок ПДД вырабатывает управляющее воздействие таким образом, чтобы измеренное значение стремилось к заданной уставке, компенсируя тем самым внешние воздействия на объект регулирования. В результате совместного действия ПДД регулятора и интегрирующего исполнительного механизма (МЭО) реализуется ПИД закон регулирования.

Измеренное значение обрабатывается также компараторами **H** и **L**. Каждый компаратор сравнивает измеренное значения с установленными порогами и в соответствии с заданной ему функцией (см. п. 3.4.4) управляет выходными ключами. Параметры работы и функции компараторов **H** и **L** задаются независимо.

Уставка ПДД регулятора задается с передней панели прибора или через интерфейс RS-485. При исполнении программы уставка ПДД регулятора вырабатывается блоком программного управления. Уставка изменяется во времени по кусочно-линейному закону в соответствии с заданной программой.

В процессе исполнения программы блок программного управления также управляет дискретными выходами  $d_1, d_2, d_3$ . Состояние дискретных выходов независимо программируется для каждого шага программы. Дискретные выходы обеспечивают управление внешними исполнительными или сигнализирующими устройствами синхронно с прохождением участков программы.

Дискретные входы **пуск** и **пауза** используются для запуска, останова и дальнейшего продолжения исполнения программы внешними ключевыми элементами.

В процессе работы в приборе могут возникнуть различные аварийные ситуации (см. п. 3.5.3). Для сигнализации аварийных ситуаций предназначен выход **АВАРИЯ**.

Приборы (мод. 614-Т-ТСХ-1) поддерживают интерфейс RS-485, гальванически изолированный от других цепей прибора.

#### 3.4.1 Преобразование входного сигнала

Измеренные значения температуры усредняются цифровым фильтром низких частот. Цифровая фильтрация используется для подавления колебаний показаний прибора в условиях сильных электромагнитных помех, поступающих на измерительный вход. Постоянная времени цифрового фильтра задается при подготовке прибора к работе (см. п. 5.2.3).

#### 3.4.2. Функционирование ПДД-регулятора

ПДД-регулятор обрабатывает сигнал рассогласования  $\varepsilon = X - P$ , где **X** – измеренный сигнал, **P** – уставка. Сигнал **U** на выходе ПДД-регулятора определяется следующим выражением:

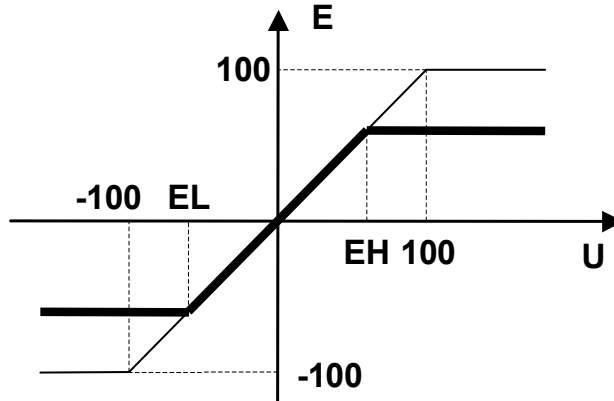
$$U = - 100\%/Pb \times (d(\varepsilon)/dt + (1/ti) \times \varepsilon + td \times d^2(\varepsilon)/dt^2),$$

где: **Pb** - зона пропорциональности

$t_i$  – постоянная времени интегрирования;  
 $t_d$  – постоянная времени дифференцирования;

На основе выходного сигнала  $U$  регулятора формируется сигнал управления  $E$ , который представляет собой приращение воздействия во времени на объект регулирования, необходимое для управления интегрирующим механизмом.

Сигнал управления  $E$  формируется путем ограничения выходного сигнала регулятора:



Уровни ограничения (параметры  $EL$  и  $EH$ ) задаются при подготовке прибора к работе (см. п. 5.2.3) с целью ограничения скорости изменения воздействия на объект регулирования во времени. При этом:  $-100\% \leq EL \leq 100\%$ ;  $-100\% \leq EH \leq 100\%$ .

Параметры регулятора  $Pb$ ,  $t_i$ ,  $t_d$  являются оперативными. Данные параметры могут задаваться оператором в процессе эксплуатации прибора. Существует возможность автоматической настройки указанных параметров (см. п. 3.5.1, 6.9).

### 3.4.3 Широтно-импульсная модуляция (ШИМ)

ШИМ-модуляторы преобразуют сигнал управления в последовательности импульсов с заданным периодом  $PP$ . Длительность импульсов  $\tau$  пропорциональна значению сигнала управления в момент начала периода ШИМ (рисунок 3.3).

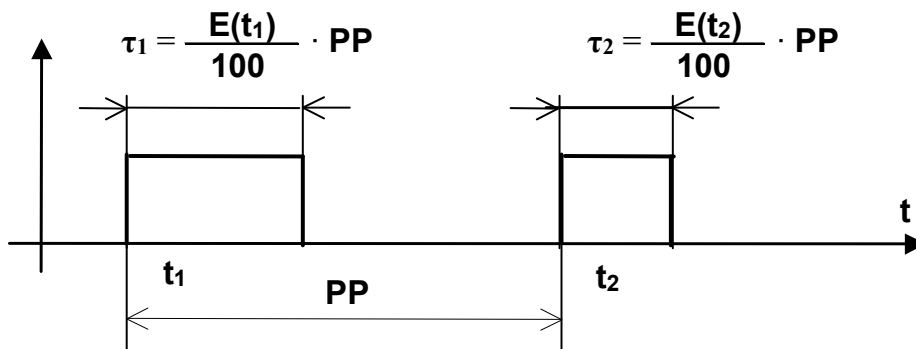


Рисунок 3.3 - Временная диаграмма сигналов управления ШИМ-модуляторов

Для исключения кратковременных срабатываний исполнительного механизма предусмотрено ограничение минимальной длительности импульса на уровне  $tP$ . При этом, если в процессе

регулирования возникает необходимость формирования импульсов с длительностью меньше  $t_P$ , то происходит внутреннее накопление импульсов.

Внутреннее накопление импульсов заключается в следующем:

- первый импульс с длительностью меньше  $t_P$  не формируется;
- длительность следующего за ним импульса увеличивается на длительность предыдущего, если суммарная длительность оказывается меньше  $t_P$ , то не формируется и этот импульс;
- импульсы не формируются до тех пор, пока их общая длительность не окажется больше минимально допустимой.

За счет внутреннего накопления, длительность импульсов фиксируется на уровне  $t_P$ , а необходимый средний уровень сигнала управления сохраняется за счет прореживания последовательности импульсов.

Модулятор ШИМ  $\Delta$  преобразует положительные значения сигнала управления и формирует ШИМ-последовательность на выходе  $\Delta$ . Модулятор ШИМ  $\nabla$  преобразует отрицательные значения сигнала управления и формирует ШИМ-последовательность на выходе  $\nabla$ . Выход  $\Delta$  предназначен для увеличения воздействия на объект регулирования, выход  $\nabla$  - для уменьшения. Одновременное включение транзисторных ключей выходов  $\Delta$  и  $\nabla$  невозможно.

Период ШИМ-последовательности  $PP$  и минимальная длительность импульса  $t_P$  задаются при подготовке прибора к работе (см. п. 5.2.3) в соответствии с характеристиками применяемого исполнительного механизма.

#### 3.4.4 Работа компараторов $H$ и $L$

Компараторы  $H$  и  $L$  осуществляют двухпозиционное регулирование и/или сигнализацию. Компараторы независимы и имеют идентичные характеристики.

Состояние выходных ключей компараторов определяется выбранной функцией компаратора и параметрами компаратора ( $H$  и  $h$  – для компаратора  $H$  и, соответственно,  $L$  и  $l$  – для компаратора  $L$ ).

Состояние выходных ключей компараторов в зависимости от соотношения между значением измеренного сигнала  $T_{изм}$  и порогами переключения для разных функций компараторов приведены в таблице 3.1. Для каждого компаратора можно задать любую из 8 функций из таблицы 3.1.

Функции компараторов разделены на две группы: с абсолютным и относительным заданием порогов.

Функции первой группы (1, 3, 5, 7) отличаются тем, что пороги переключения компараторов равны значениям  $H$  и  $h$  ( $L$  и  $l$ ).

Функции второй группы (2, 4, 6, 8) отличаются тем, что пороги переключения компараторов равны сумме значения  $P$  уставки ПДД-регулятора и значений  $H$  и  $h$  ( $L$  и  $l$ ). Использование функций второй группы позволяет реализовать компаратор со следящими порогами переключения, которые изменяются синхронно с уставкой ПДД-регулятора.

Таблица 3.1

| Абсолютное задание порогов   | Относительное задание порогов  |
|--|--|
| <b>Функция: Прямое действие</b>  |  |
| № 1  | №2   |
| <p style="text-align: center;"><i>Состояние ключа</i></p> <p style="text-align: center;">Открыт</p> <p style="text-align: center;">Закрыт      <math>h</math>      <math>H</math><br/>(L)            (L)</p> | <p style="text-align: center;"><i>Состояние ключа</i></p> <p style="text-align: center;">Открыт</p> <p style="text-align: center;">Закрыт      <math>h + P</math>      <math>H + P</math><br/>(L + P)            (L + P)</p> |
| <b>Функция: Обратное действие</b>  |  |
| № 3  | № 4  |
| <p style="text-align: center;"><i>Состояние ключа</i></p> <p style="text-align: center;">Открыт</p> <p style="text-align: center;">Закрыт      <math>h</math>      <math>H</math><br/>(L)            (L)</p> | <p style="text-align: center;"><i>Состояние ключа</i></p> <p style="text-align: center;">Открыт</p> <p style="text-align: center;">Закрыт      <math>h + P</math>      <math>H + P</math><br/>(L + P)            (L + P)</p> |
| <b>Функция: Попадание в интервал</b>   |  |
| № 5  | №6   |
| <p style="text-align: center;"><i>Состояние ключа</i></p> <p style="text-align: center;">Открыт</p> <p style="text-align: center;">Закрыт      <math>h</math>      <math>H</math><br/>(L)            (L)</p> | <p style="text-align: center;"><i>Состояние ключа</i></p> <p style="text-align: center;">Открыт</p> <p style="text-align: center;">Закрыт      <math>h + P</math>      <math>H + P</math><br/>(L + P)            (L + P)</p> |
| <b>Функция: Попадание вне интервала</b>  |  |
| № 7  | № 8  |
| <p style="text-align: center;"><i>Состояние ключа</i></p> <p style="text-align: center;">Открыт</p> <p style="text-align: center;">Закрыт      <math>h</math>      <math>H</math><br/>(L)            (L)</p> | <p style="text-align: center;"><i>Состояние ключа</i></p> <p style="text-align: center;">Открыт</p> <p style="text-align: center;">Закрыт      <math>h + P</math>      <math>H + P</math><br/>(L + P)            (L + P)</p> |

Функции компараторов задаются независимо для каждого компаратора при подготовке прибора к работе (см. п. 5.2.3).

Параметры компараторов **H**, **h**, **L**, **l** являются оперативными и могут изменяться в процессе работы прибора. Указанные параметры задаются в единицах измерения технологического параметра. Значение **h** (**l**) не может быть больше, чем **H** (**L**).

Зона возврата  $\Delta$  для функций 5, 6, 7, 8 фиксирована, и равна двум единицам младшего разряда измерительного индикатора.

### 3.4.5 Выходы

Выходы выполнены на n-p-n транзисторных ключах с открытым коллектором. Транзисторные ключи гальванически развязаны от измерительной части прибора. Эмиттеры всех транзисторов соединены с общей точкой выходных цепей прибора. Для правильной работы выходов на прибор должно быть подано внешнее напряжение. Включенное состояние ключей индицируется горением соответствующих светодиодных индикаторов на передней панели прибора.

### 3.4.6. Дискретные входы

Дискретные входы **пуск** и **пауза** предназначены для управления исполнением программы. Дискретные входы гальванически развязаны от измерительной части прибора. Управляющее воздействие подается путем соединения соответствующего входа с общей точкой выходов прибора. Для обеспечения работы дискретных входов на прибор необходимо подать внешнее напряжение.

### 3.4.7. Блок программного управления уставкой

Блок программного управления предназначен для автоматического изменения уставки ПДД-регулятора по заранее заданной программе и в соответствии с командами, поступающими с дискретных входов или с пульта управления, расположенного на передней панели прибора. По командам управления программа может быть приостановлена, запущена вновь, прервана, периодически повторена (периодическое повторение означает, что выбранная программа повторяется циклически без перерывов во времени).

В процессе исполнения программы блок программного управления также управляет состоянием ключей дискретных выходов **d1**, **d2** и **d3**. Если программа не исполняется, то дискретные выходы **d1**, **d2** и **d3** находятся в исходном состоянии, транзисторные ключи дискретных выходов в исходном состоянии выключены.

В приборе предусмотрено задание до **10** программ изменения уставки, которые хранятся в энергонезависимой памяти. Программы оперативно задаются пользователем в процессе эксплуатации прибора. Каждая программа имеет свой индивидуальный номер (**0 – 9**), по которому она запускается на исполнение.

Программа может содержать до **20 шагов**. Число шагов определяет пользователь при задании программы. В пределах каждого шага уставка меняется по линейному закону. Каждый  $i$ -тый ( $i = 0, 1, \dots, 19$ ) шаг программы определяется тремя параметрами:

**t<sub>i</sub>** – длительность  $i$ -го шага;

**P<sub>i</sub>** – значение уставки в конце  $i$ -го шага;

**d<sub>i</sub>** – состояние дискретных выходов **d1**, **d2** и **d3** на  $i$ -том шаге.

Кроме того, в каждой программе предусмотрены два дополнительных параметра – **SP** и **BC**, которые определяют условия начала исполнения программы (см. таблицу 3.2)



Таблица 3.2

|               |   |
|---------------|---|
| <b>bC = 0</b> | При запуске программы начальное значение уставки принимается равным <b>SP</b>   |
| <b>bC = 1</b> | При запуске программы <b>SP</b> игнорируется. За начальное значение уставки принимается значение технологического параметра <b>Тизм</b> , измеренное на момент запуска программы. Уставка на первом ( $i = 0$ ) шаге изменяется от <b>Тизм</b> до <b>P0</b> .   |
| <b>bC = 2</b> | За начальное значение принимается то значение уставки <b>Pтек</b> , которое было на момент запуска программы. В остальном, условия перехода аналогичны случаю <b>bC = 1</b> .   |
| <b>bC = 3</b> | <p>Условия начала программы определяются значениями параметров <b>Тизм</b>, <b>SP</b> и <b>P0</b>, <b>t0</b>:</p> <p>а) Если <b>SP = P0</b>, то первый шаг пропускается и программа начинается со второго шага с уставки <b>P0</b>;</p> <p>б) Если <b>SP &lt; P0</b> и при этом одновременно <b>Тизм ≥ SP</b> и <b>Тизм &lt; P0</b>, то за начальное значение уставки принимается <b>Тизм</b>. На первом (<math>i = 0</math>) шаге уставка увеличивается от <b>Тизм</b> до <b>P0</b> с постоянной скоростью <b>V</b>, значение которой определяют параметры <b>SP</b>, <b>P0</b> и <b>t0</b>:</p> $V = (P0 - SP) / t0;$ <p>в) Если <b>SP &lt; P0</b>, но при этом <b>Тизм &lt; SP</b>, то уставка принимает начальное значение <b>SP</b> и увеличивается от <b>SP</b> до <b>P0</b> с той же скоростью <b>V</b>, как и в случае б);</p> <p>г) Если <b>SP &lt; P0</b>, но при этом <b>Тизм ≥ P0</b>, то первый шаг пропускается и программа начинается со второго шага с уставки <b>P0</b>;</p> <p>д) Если <b>SP &gt; P0</b> и при этом одновременно <b>Тизм ≤ SP</b> и <b>Тизм &gt; P0</b>, то за начальное значение уставки принимается <b>Тизм</b>. На первом (<math>i = 0</math>) шаге уставка уменьшается от <b>Тизм</b> до <b>P0</b> с постоянной скоростью <b>V</b>, значение которой определяют параметры <b>SP</b>, <b>P0</b> и <b>t0</b>:</p> $V = (SP - P0) / t0;$ <p>е) Если <b>SP &gt; P0</b>, но при этом <b>Тизм &gt; SP</b>, то уставка принимает начальное значение <b>SP</b> и уменьшается от <b>SP</b> до <b>P0</b> с той же скоростью <b>V</b>, как и в случае д);</p> <p>ж) Если <b>SP &gt; P0</b>, но при этом <b>Тизм ≤ P0</b>, то первый шаг пропускается и программа начинается со второго шага с уставки <b>P0</b>.</p> |
| <b>bC = 4</b> | <p>Условия начала программы определяются значениями параметров <b>Pтек</b>, <b>SP</b> и <b>P0</b>, <b>t0</b>:</p> <p>а) Если <b>SP = P0</b>, то первый шаг пропускается и программа начинается со второго шага с уставки <b>P0</b>;</p> <p>б) Если <b>SP &lt; P0</b> и при этом одновременно <b>Pтек ≥ SP</b> и <b>Pтек &lt; P0</b>, то за начальное значение уставки принимается <b>Pтек</b>. На первом (<math>i = 0</math>) шаге уставка увеличивается от <b>Pтек</b> до <b>P0</b> с постоянной скоростью <b>V</b>, значение которой определяют параметры <b>SP</b>, <b>P0</b> и <b>t0</b>:</p> $V = (P0 - SP) / t0;$ <p>в) Если <b>SP &lt; P0</b>, но при этом <b>Pтек &lt; SP</b>, то уставка принимает начальное значение <b>SP</b> и увеличивается от <b>SP</b> до <b>P0</b> с той же скоростью <b>V</b>, как и в случае б);</p> <p>г) Если <b>SP &lt; P0</b>, но при этом <b>Pтек ≥ P0</b>, то первый шаг пропускается и программа</p>   |

начинается со второго шага с уставки  $P_0$ ;

е) Если  $SP > P_0$  и при этом одновременно  $P_{тек} \leq SP$  и  $P_{тек} > P_0$ , то за начальное значение уставки принимается  $P_{тек}$ . На первом ( $i = 0$ ) шаге уставка уменьшается от  $P_{тек}$  до  $P_0$  с постоянной скоростью  $V$ , значение которой определяют параметры  $SP$ ,  $P_0$  и  $t_0$ :

$$V = (SP - P_0) / t_0;$$

ф) Если  $SP > P_0$ , но при этом  $P_{тек} > SP$ , то уставка принимает начальное значение  $SP$  и уменьшается от  $SP$  до  $P_0$  с той же скоростью  $V$ , как и в случае е);

г) Если  $SP > P_0$ , но при этом  $P_{тек} \leq P_0$ , то первый шаг пропускается и программа начинается со второго шага с уставки  $P_0$ .

Параметры программы относятся к оперативным и задаются в процессе работы с прибором (см. п. 6.6). Рекомендации по составлению программ - см. п. 6.10.

### 3.5 Режимы работы прибора

В процессе своей работы прибор может находиться в одном семи режимов работы, которые делятся на 3 группы: основные, служебные, аварийный.

#### 3.5.1. Основные режимы работы

##### Режим Автоматическое регулирование

В данном режиме прибор осуществляет управление объектом регулирования с постоянной уставкой. Оператор имеет возможность задавать уставку регулятора, пороги компараторов, параметры ПДД-регулятора, программы изменения уставки, номер программы, подлежащей исполнению. Возможен переход в любой другой из основных и служебных режимов по командам, подаваемым с лицевой панели прибора. Дискретные выходы **d1,d2** и **d3** находятся в исходном (выключенном) состоянии.

##### Режим Ручное управление

В данном режиме оператор вручную управляет положением исполнительного механизма. Оператор имеет возможность задавать уставку регулятора, пороги компараторов, параметры ПДД-регулятора, программы изменения уставки, номер программы, подлежащей исполнению.

Возможен переход в любой другой из основных и служебных режимов по командам, подаваемым с лицевой панели прибора. Дискретные выходы **d1,d2** и **d3** находятся в исходном (выключенном) состоянии.

О том, что прибор находится в режиме ручное управление, сигнализирует горение индикатора **РУЧ**.

##### Режим Программное регулирование

В данном режиме прибор управляет объектом по заданной программе. Заданная программа может исполняться как однократно, так и циклически. В процессе исполнения программы оператор может менять только пороги компараторов.

С лицевой панели оператор имеет возможность остановить программу (сделать паузу), вновь запустить ее с точки останова, прервать ее исполнение. С помощью дискретных входов возможен только останов и пуск программы. В случае останова программы (паузы) прибор автоматически поддерживает то значение уставки, которое было задано программой в момент останова, при этом дискретные выходы **d1,d2** и **d3** сохраняют то состояние, в котором они находились в момент подачи команды на останов программы.

О том, что прибор находится в режиме *программное регулирование*, сигнализирует горение индикатора **ПРОГ**: если программа выполняется - индикатор **ПРОГ** горит непрерывно, если программа остановлена (пауза в программе) - индикатор **ПРОГ** мигает.

По завершению программы, а также в случае, если ее исполнение принудительно прервано, прибор автоматически переходит в режим *автоматическое регулирование* с поддержанием конечной уставки исполнявшейся программы.

Если в процессе исполнения программы произошло аварийное отключение питающего напряжения, то после включения питания прибор переходит в состояние останова программы, при этом поддерживается то значение уставки, которое было задано программой на момент отключения питания.

#### Режим Автоматическая настройка

В данном режиме прибор автоматически настраивается на объект регулирования и рассчитывает значения параметров ПДД-регулятора. В процессе автонастройки оператор имеет возможность менять только пороги компараторов, программы изменения уставки и номер программы, подлежащей исполнению. В процессе автонастройки дискретные выходы **d1, d2** и **d3** находятся в исходном (выключенном) состоянии.

О том, что прибор находится в режиме *автоматическая настройка*, сигнализирует мигающий символ **--** на индикаторе кодов параметров.

По завершению автоматической настройки прибор переходит в режим *автоматическое регулирование* с поддержанием того значения уставки, которое до этого было установлено.

Возможен принудительный выход в режимы *автоматическое регулирование* и *ручное управление*. При этом процесс автонастройки прерывается и правильность расчета параметров регулятора не гарантируется.

### 3.5.2. Служебные режимы работы

#### Режим Конфигурирование

Режим конфигурирования предназначен для задания параметров прибора при подготовке его к работе (см. п. 5.2).

#### Режим Проверка

Режим предназначен для проверки работоспособности прибора и его метрологических характеристик (см. Приложение 1).

При нахождении прибора в любом из служебных режимов его основная работа приостанавливается. Транзисторные ключи всех выходов прибора переводятся в закрытое состояние.

### 3.5.3. Режим **АВАРИЯ**

В данный режим прибор переходит автоматически при обнаружении аварийной ситуации.

Выход прибора из режима **АВАРИЯ** в другие режимы возможен только после устранения аварийной ситуации (см. раздел 9 «Возможные неисправности и способы их устранения»).

Виды обнаруживаемых аварийных ситуаций и характер реакции на них прибора приведены в таблице 3.3.

Таблица 3.3

|   | Аварийная ситуация  | Реакция прибора  |
|---|---|--|
| 1 | Выход измеренного значения за пределы, указанные в таблице 2.1  | <ul style="list-style-type: none"> <li>- горит индикатор <b>АВАРИЯ</b> на передней панели;</li> <li>- на измерительном индикаторе горит сообщение <b>Err</b>;</li> <li>- ПДД-регулятор отключен, возможно ручное изменение уровня сигнала управления, аналогично тому как это делается в режиме <i>ручное управление</i>;</li> <li>- компараторы <b>H</b> и <b>L</b> продолжают работать;</li> <li>- оператор имеет возможность задавать уставки регулятора, пороги компараторов, параметры ПДД-регулятора, программы изменения уставки, номер программы, подлежащей исполнению;</li> <li>- транзисторные ключи дискретных выходов <b>d1,d2</b> и <b>d3</b> выключены;</li> <li>- выходной ключ <b>АВАРИЯ</b> включен</li> </ul> |
| 2 | Обрыв датчика   | Как при аварийной ситуации № 1   |
| 3 | Нарушение параметров, хранящихся в энергонезависимой памяти     | <ul style="list-style-type: none"> <li>- горит индикатор <b>АВАРИЯ</b> на передней панели;</li> <li>- на измерительном индикаторе горит сообщение <b>Er.FL</b>;</li> <li>- выходной ключ <b>АВАРИЯ</b> включен;</li> <li>- все остальные выходные ключи закрыты</li> </ul>   |
| 4 | Аппаратная неисправность, выявленная в процессе самодиагностики | <ul style="list-style-type: none"> <li>- горит индикатор <b>АВАРИЯ</b> на передней панели;</li> <li>- на измерительном индикаторе горит сообщение <b>AdC.E</b> или <b>CJU.E</b>;</li> <li>- выходной ключ <b>АВАРИЯ</b> включен;</li> <li>- все остальные выходные ключи закрыты</li> </ul>  |

#### 3.5.4 Установка режимов работы прибора после включения питания

После включения питания в течение 2-3 с производится начальная инициализация прибора, в течение которой на четырехразрядном индикаторе измеренного значения и значений параметров (поз. 1 на рисунок 3.1) горит сообщение **STOP**. Если прибор не обнаруживает аварийной ситуации, он автоматически переходит в один из основных режимов работы.

Выбор режима после включения питания определяется тем, в каком режиме прибор находился до выключения питания (см. таблицу 3.4).

Таблица 3.4

| Режим до выключения питания                               | Режим после включения питания  |
|---|--|
| <i>Автоматическое регулирование</i>                       | <i>Автоматическое регулирование</i>  |
| <i>Ручное управление</i>                                  | <i>Ручное управление</i>   |
| <i>Программное регулирование:</i><br>исполнение программы | <i>Программное регулирование:</i> останов программы (поддерживается то значение уставки, которое было задано программой в момент отключения питания) |

| <b>Режим до выключения питания</b>                     | <b>Режим после включения питания</b>  |
|--|---|
| <i>Программное регулирование:</i><br>останов программы | <i>Программное регулирование:</i><br>останов программы  |
| <i>Автоматическая настройка</i>                        | <i>Автоматическое регулирование</i>   |
| <b>АВАРИЯ</b>  | Если авария устранена - переход в тот из основных режимов, в котором прибор находился до аварии. В противном случае аварийный режим сохраняется |

### **3.6 Защита от несанкционированного доступа**

Для ограничения возможности произвольного изменения параметров в приборе предусмотрена функция защиты от несанкционированного доступа (пароль). Пароль представляет собой любое число от 1 до 255.

#### **3.6.1 Работа прибора при установленной защите**

При установленной защите все параметры прибора недоступны для изменения. Возможен только просмотр оперативных параметров в основных режимах работы прибора. Изменение режима работы прибора невозможно. Управление программами осуществляется только командами с дискретных входов.

#### **3.6.2 Работа прибора при временно снятой защите**

В приборе предусмотрена возможность для временного снятия защиты (ввод пароля - см. п.3.7.5).

При временно снятой защите:

- разрешено изменение как оперативных, так и конфигурационных параметров;
- разрешено изменение режима работы прибора, в том числе вход в служебные режимы

*конфигурирование и поверка.*

#### **3.6.3 Работа прибора при отключенной защите**

При отключенной защите обеспечивается свободный доступ ко всем режимам и параметрам прибора.

### **3.7 Общие принципы управления работой прибора**

Работой прибора управляет микропроцессор в соответствии с заданным алгоритмом. Порядок работы прибора определяется параметрами, которые задает обслуживающий персонал. Параметры подразделяются на оперативные и конфигурационные. Оперативные параметры задаются в процессе эксплуатации прибора в составе системы автоматического регулирования. Конфигурационные параметры задаются при подготовке прибора к работе перед вводом в эксплуатацию и остаются неизменными в процессе дальнейшей работы.

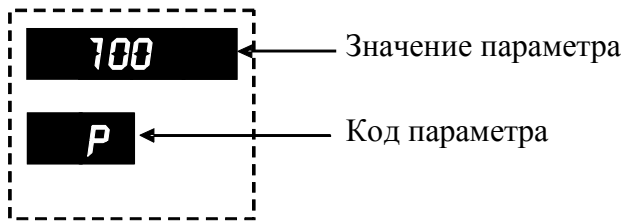
Управление прибором заключается в установлении необходимых значений параметров.

Параметры функционально и логически разбиты на группы – меню. В приборе предусмотрена единая процедура выбора и задания параметров.

#### **3.7.1 Меню параметров**

Каждый параметр прибора имеет мнемонический код и значение.

**Значение** параметра отображается на четырехразрядном измерительном индикаторе, **код** параметра отображается на двухразрядном индикаторе кодов параметров (рис. 3.4).



В показанном примере параметр «уставка ПДД-регулятора» имеет значение 100 °С и мнемонический код **Р**.

Рисунок 3.4 – Отображение параметров и кодов параметров на индикаторе

### 3.7.2 Установка параметров

Для установки параметров во всех меню используется следующая процедура:

- выбор кода параметра осуществляется путем повторного нажатия кнопки **ПАРАМЕТР/меню**;
- установка нужного значения параметра производится кнопками ▼ и ▲ (поз. 13, 14 на рисунке 3.1);
- ввод установленного значения в память прибора производится кнопкой **ВВОД** (поз. 16 на рисунке 3.1), при этом успешный ввод нового значения подтверждается кратковременным миганием индикатора измеренного значения и значений параметров.

Мнемосхема процедуры установки параметров приведена на рисунке 3.5.

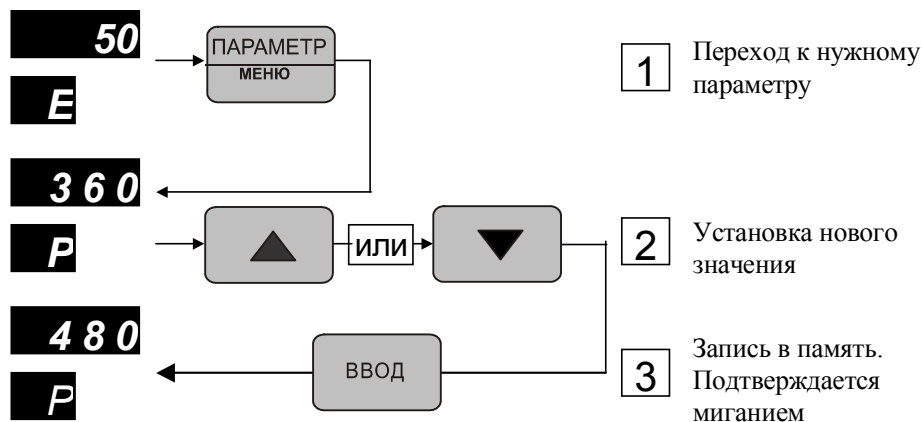


Рисунок 3.5 - Мнемосхема установка значений параметра

### 3.7.3 Установка режимов работы прибора

Для установки служебного режима **конфигурирование** предусмотрена специальная процедура (см. п. 5.2), которая ограничивают доступ к этому режиму неквалифицированного пользователя.

Установка служебного режима **поверка** производится из режима **конфигурирование** (см. п. 5.2.6). Данный режим следует устанавливать только при проведении очередных поверок прибора.

Для выбора основных режимов работы предусмотрено дополнительное меню команд управления режимом (меню «**выбор режима**» - см. п. 6.7), которое действует только в основных режимах работы. Данное меню вызывается нажатием на кнопку **РЕЖИМ** (поз.17, рисунок 3.1). Название команды отображается на индикаторе измеренного значения и значений параметров.

Переход между пунктами меню команд осуществляется кнопками ▼ и ▲. Подача команды, вызывающей перевод прибора в желаемый режим работы, осуществляется нажатием и удержанием в течение 1,5 с кнопки **ВВОД**.

### 3.7.4 Установка и отключение защиты от несанкционированного доступа

Защита устанавливается и отключается пользователем (см. п.5.2.4) в служебном режиме *конфигурирование*.

Приборы поставляются потребителям с отключенной защитой.

### 3.7.5 Временное снятие защиты от несанкционированного доступа

Временное снятие защиты производится только из основных режимов и предполагает выполнение следующих действий:

#### 3.7.5.1 Вход в меню пароля

Для входа в меню пароля необходимо во время индикации значения технологического параметра (индикатор кодов параметров при этом погашен) нажать и удерживать в течение 3 с кнопку **ВВОД**. В результате на индикаторе кодов параметров должен высветиться код **PS**, а на индикаторе измеренного значения и значений параметров – число **0**. Мнемосхема ввода пароля приведена на рисунке 3.6.

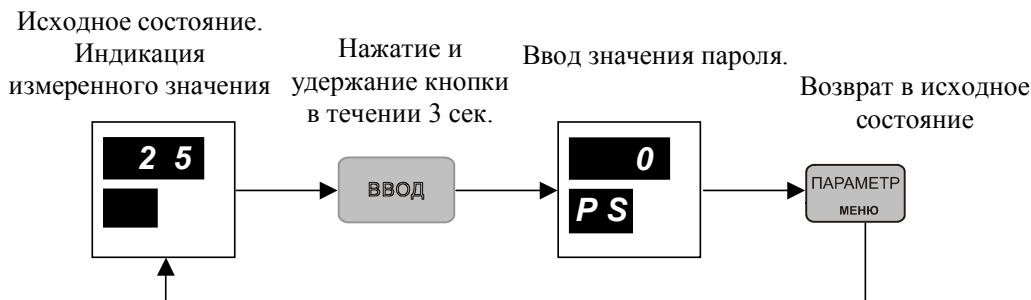


Рисунок 3.6 - Мнемосхема ввода в меню пароля

#### 3.7.5.2 Ввод пароля

Для ввода пароля необходимо, находясь в меню пароля, установить кнопками ▼ и ▲ действующее значение пароля и нажать кнопку **ВВОД** (сигнализация о правильности введенного пароля в приборе не предусмотрена)

#### 3.7.5.3 Выход из меню пароля

Для выхода из меню пароля и возвращения в основной режим работы необходимо нажать кнопку **ПАРАМЕТР/меню**

**Внимание.** При отключенной защите в использовании меню пароля нет необходимости. Однако если в этом случае будет предпринята попытка ввести пароль, отличный от **0**, то защита будет автоматически установлена. Отключить ее в данной ситуации можно выключением питания.

### 3.7.6 Восстановление защиты от несанкционированного доступа

Для восстановления защиты после ее временного снятия необходимо:

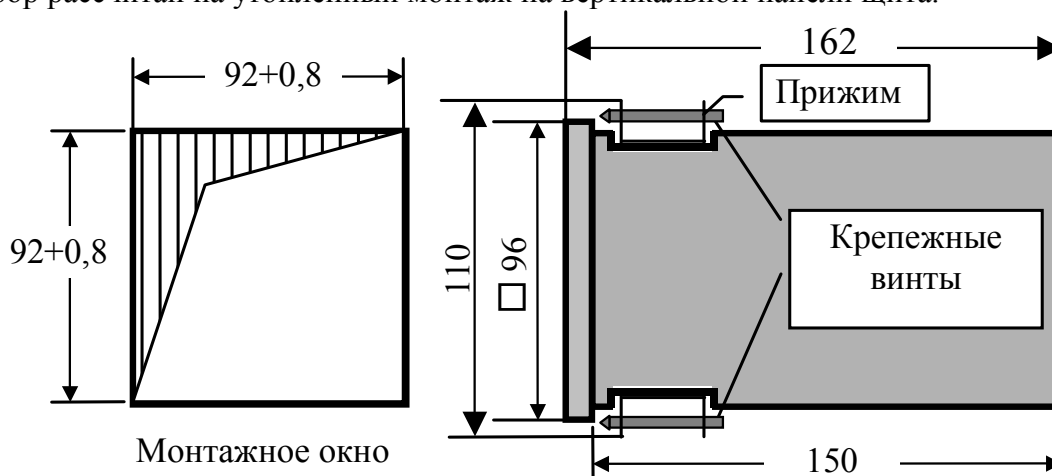
- войти в меню пароля;
- не вводя пароля, выйти из меню пароля.

Защита также восстанавливается, если отключить и вновь включить питание прибора.

## 4 Размещение, монтаж и подключение прибора

### 4.1 Монтаж прибора

Прибор рассчитан на утопленный монтаж на вертикальной панели щита.



Крепление прибора осуществляется двумя прижимами, которые с помощью крепежных винтов прижимают обечайку корпуса к наружной стороне щита.

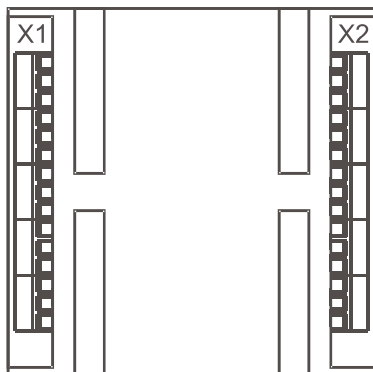
Прибор должен быть установлен в месте, исключающем попадание воды, посторонних предметов, большого количества пыли внутрь корпуса.

Запрещается установка прибора рядом с источниками тепла, ядовитых веществ, веществ вызывающих коррозию.

### 4.2 Электрические подключения

При подключении прибора к другим элементам систем автоматического регулирования следует руководствоваться следующим общими правилами:

- необходимо выделить в отдельные кабели: цепи измерительных входов, цепи дискретных входов, выходные цепи, цепи питания - запрещается прокладывать указанные цепи в одном жгуте;
- прибор следует заземлить;
- сопротивление изоляции между отдельными жилами кабелей и между каждой жилой и землей для входных цепей, выходных цепей, цепей питания должно составлять не менее 40 МОм при испытательном напряжении 500 В.



Электрические соединения прибора с другими элементами системы автоматического регулирования осуществляются с помощью клеммных соединителей **X1** и **X2**, расположенных на задней панели прибора:

Клеммы прибора рассчитаны на подключение проводов с максимальным сечением не более 2,5 мм<sup>2</sup>.



Схемы подключения к клеммным соединителям приведены на рис. 4.1

### МЕТАКОН - 614 -Т-ТСХ-Х

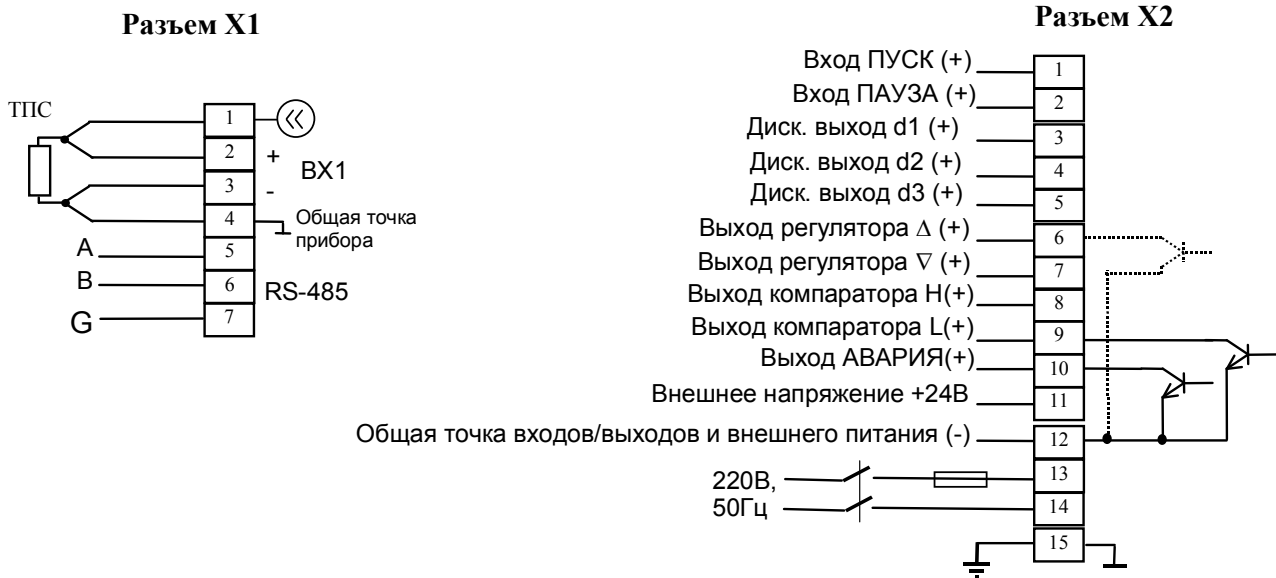


Рисунок 4.1 - Схемы подключения к клеммным соединителям прибора

#### 4.2.1 Заземление прибора

Заземление осуществляется через клемму рабочего заземления **X2:15**. Заземление нескольких приборов производится отдельными проводами для каждого прибора.

Заземление является сигнальным и предназначено для увеличения помехоустойчивости работы прибора.

#### 4.2.2 Подключение термопреобразователей

Термопреобразователи подключаются по четырехпроводной схеме.

Если конструкция используемого ТПС имеет два вывода, то необходимо к каждому из этих выводов подсоединить два провода и включить ТПС по четырехпроводной схеме.

Если конструкция используемого ТПС имеет три вывода, то к одиночному выводу следует подсоединить два провода и включить ТПС по четырехпроводной схеме.

Электрическое сопротивление  $r$  (рисунок 4.2) между выводом ТПС и точкой подсоединения удлинительных проводов не должно превышать 0,025 Ом:

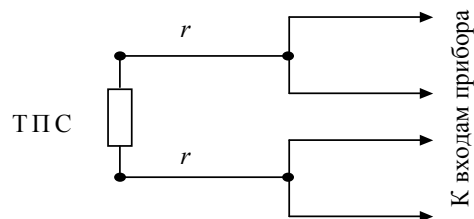


Рисунок 4.2 – Схема подключения прибора к ТПС

**⚠ Внимание!** В случае подключения ТПС по двухпроводной и трехпроводной схемам производитель не гарантирует точностные характеристики, заявленные в п. 2.1

Запрещается использование неизолированных (имеющими контакт с экраном или корпусом) ТПС. При использовании неизолированных датчиков, точностные характеристики прибора, заявленные в п. 2.1, не гарантируются.

Сигнальные цепи, которыми ТПС подключается к прибору, должны быть экранированы. Экран сигнальных цепей необходимо подключить к клемме рабочего заземления прибора. Заземлять оба конца экрана не допускается.

Измерительный вход имеет общую точку (X1:4), которая электрически соединена с клеммой рабочего заземления прибора. Общую точку измерительного входа заземлять не нужно.

#### 4.2.3 Подключение дискретных входов

Для управления прибором с помощью дискретных входов необходимо между клеммами X2:1 и X2:12 (вход пуск), X2:2 и X2:12 (вход ПАЗА) подключить ключевой элемент (концевой замыкатель, кнопку, контакты реле, и.т.п).

Для обеспечения работы дискретных входов необходимо подать внешнее напряжение: плюсом к клемме X2:11, минусом – к клемме X2:12. Характеристики внешнего напряжения должны удовлетворять требованиям п. 2.7.

#### 4.2.4 Подключение выходов

Эмиттеры транзисторных ключей соединены между собой внутри прибора и подключены к общей точке выходных цепей X2:12. Коллекторы транзисторных ключей управляют включением нагрузки (реле, лампочки и др.). На коллекторы транзисторных ключей необходимо подавать положительное напряжение относительно общей точки выходных цепей (через нагрузку). Выходы прибора не имеют защиты от превышения напряжения, тока и перемены полярности.

Для обеспечения работы выходов необходимо подать внешнее напряжение: плюсом к клемме X2:11, минусом – к клемме X2:12. Характеристики внешнего напряжения должны удовлетворять требованиям п. 2.7.

#### 4.2.5 Подключение интерфейса RS-485

Подключение интерфейса RS-485 производится экранированной витой парой к клеммам А (X1:3) и В (X1:4) разъёма X1. Экран соединяется с клеммой G (X1:5). Клемма G может быть заземлена только на одном из приборов, объединенных сетью RS-485. Особенности разводки коммуникационных сетей RS-485 и выбор кабеля описываются в соответствующей технической литературе.

#### 4.2.6 Электропитание прибора

Питание прибора необходимо производить от отдельной сети, которая не связана с питанием мощных электроустановок.

Подключение к источнику питания нескольких приборов производится отдельными проводами для каждого прибора. Питание одного прибора от другого не допускается.

При наличии значительных импульсных помех в питающей сети для повышения помехозащитности прибора рекомендуется использовать разделительный трансформатор с заземленной экранной обмоткой либо сетевой фильтр.

Во внешней цепи питания прибора рекомендуется установить тумблер (250 В, 1А), обеспечивающий подключение/отключение его от сети, и быстродействующий плавкий предохранитель типа ВПБ6-14 или предохранитель другого типа с аналогичными номинальными характеристиками на номинальный ток 0,5 А.

#### 4.2.7 Рекомендации по проектированию внешних цепей управления

При управлении индуктивными нагрузками (например, катушка реле) с помощью выходных ключей прибора параллельно катушке желательно включить защитный диод (рис.4.3) или небольшую RC цепочку (100 Ом, 0,1 мкФ). В приборах **МЕТАКОН-614** защитный диод, указанный на рис.4.3, встроен в схему. Если нагрузка коллектора выходного ключа прибора и входы для подключения внешнего источника напряжения (клеммы **X2:11** и **X2:12**) подключены к одному и тому же источнику постоянного напряжения, внешний защитный диод можно не устанавливать.

При наличии рядом с прибором электромагнитных пускателей настоятельно рекомендуется применение помехоподавляющих RC-цепочек (100 Ом; 0,1 мкФ), которыми следует шунтировать катушки индуктивности всех пускателей – см. рис.4.4. Если устройство управления пускателем подключено к выходному ключу прибора, использование RC-цепочек обязательно.

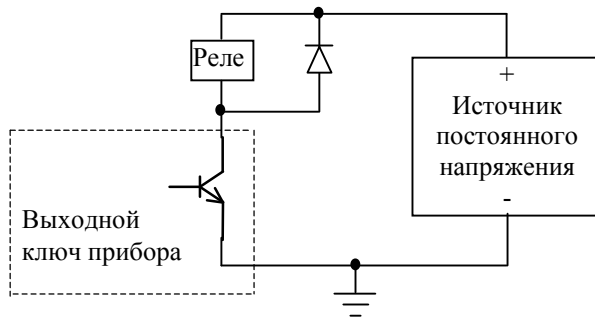


Рисунок 4.3

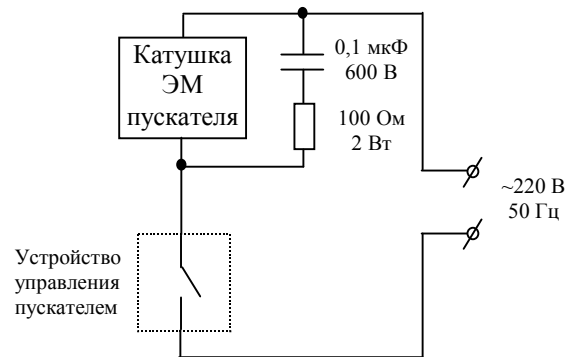


Рисунок 4.4

## 5 Подготовка прибора к работе

### 5.1 Подготовительные операции

Для подготовки прибора к работе необходимо выполнить следующие операции:

- разместить прибор в монтажном окне и закрепить его с помощью прижимов согласно указаниям п. 4.1;
- выполнить электрические подключения согласно п. 4.2;
- подать на прибор питание;
- войти в режим **конфигурирование**, проверить, а при необходимости, установить конфигурационные параметры;
- выйти из режима **конфигурирование** и перейти в основной режим работы.

### 5.2 Конфигурирование прибора

Конфигурирование прибора заключается в установлении таких входных характеристик и функций управления, которые соответствуют конкретному применению прибора. Конфигурирование производится путем задания конфигурационных параметров. Порядок действий обслуживающего персонала при конфигурировании соответствует общим принципам управления работой прибора (см. п. 3.7).

#### 5.2.1 Вход в режим **конфигурирование**

Для входа в режим **конфигурирование** необходимо выполнить следующие действия:

- войти в меню пароля (см. п. 3.7.5.1);
- если установлена защита от несанкционированного доступа, то ввести пароль (см. п. 3.7.5.2);
- не выходя из меню пароля одновременно нажать кнопки ▼ и ▲.

В результате указанных действий на индикаторе кодов параметров будет высвечен код **--** служебного параметра, а на индикаторе измеренного значения и значений параметров - его значение **СН1**.

#### 5.2.2 Действия оператора после входа в режим **конфигурирование**

После входа в режим **конфигурирование** оператору предоставляется возможность войти в одно из меню конфигурирования или выйти из режима **конфигурирование**.

Для входа в необходимое меню конфигурирования или выхода из режима **конфигурирование** необходимо установить то или иное из возможных значений служебного параметра **--** (см. таблицу 5.1). Перебор значений производится кнопками ▼ и ▲, сделанный выбор подтверждается кнопкой **ВВОД**.

Таблица 5.1

| Значение параметра <b>--</b> | Результат выбора данного значения                                  |
|------------------------------|--|
| <b>СН1</b>                   | Вход в меню «параметры канала»                                     |
| <b>Addt</b>                  | Вход в меню «дополнительные параметры»                             |
| <b>Srl</b>                   | Вход в меню «параметры интерфейса»                                 |
| <b>Prob</b>                  | Вход в режим <i>поверка</i> (меню «поверка»)                       |
| <b>End</b>                   | Выход из режима <b>конфигурирование</b> и переход в основной режим |

Просмотр и редактирование параметров всех меню конфигурирования производится в соответствии с п. 3.7. А именно:

- перебор параметров осуществляется кнопкой **ПАРАМЕТР/меню**;
- установка значения параметра осуществляется кнопками **▼** и **▲**;
- новое значение запоминается кнопкой **ВВОД**.

### 5.2.3 Меню «параметры канала» (CH1)

В данном меню доступны для редактирования следующие параметры:

**In** – тип входного сигнала




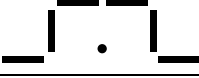
| Возможные значения параметра In | Тип входного сигнала   |   |
|---------------------------------|--|---|
|                                 | Метакон-614-Т-ТС100-Х  | Метакон-614-Т-ТС50-Х  |
| <b>C100</b>                     | ТПС типа <b>100М</b> , диапазон измерения до 100 °С            | ТПС типа <b>50М</b> , диапазон измерения до 100 °С            |
| <b>C200</b>                     | ТПС типа <b>100М</b> , диапазон измерения до 200 °С            | ТПС типа <b>50М</b> , диапазон измерения до 200 °С            |
| <b>100П</b>                     | ТПС типа <b>100П</b> (W=1,3910), диапазон измерения до 100 °С  | ТПС типа <b>50П</b> (W=1,3910), диапазон измерения до 100 °С  |
| <b>300П</b>                     | ТПС типа <b>100П</b> (W=1,3910), диапазон измерения до 300 °С  | ТПС типа <b>50П</b> (W=1,3910), диапазон измерения до 300 °С  |
| <b>850П</b>                     | ТПС типа <b>100П</b> (W=1,3910), диапазон измерения до 850 °С  | ТПС типа <b>50П</b> (W=1,3910), диапазон измерения до 850 °С  |
| <b>P100</b>                     | ТПС типа <b>Pt100</b> (W=1,3850), диапазон измерения до 100 °С | ТПС типа <b>Pt50</b> (W=1,3850), диапазон измерения до 100 °С |
| <b>P300</b>                     | ТПС типа <b>Pt100</b> (W=1,3850), диапазон измерения до 300 °С | ТПС типа <b>Pt50</b> (W=1,3850), диапазон измерения до 300 °С |
| <b>P850</b>                     | ТПС типа <b>Pt100</b> (W=1,3850), диапазон измерения до 850 °С | ТПС типа <b>Pt50</b> (W=1,3850), диапазон измерения до 850 °С |

**t0** – постоянная времени входного цифрового фильтра (см. п. 3.4.1)

Диапазон возможных значений (в секундах): **0...10**

Примечание Параметр **t0** сглаживает колебания показаний, но уменьшает время реакции прибора. Без особой необходимости не следует выбирать постоянную времени фильтра слишком большой. Для большинства применений достаточно установить нулевое значение.

**1H** – функция компаратора H (см. п. 3.4.4)

| Возможные значения параметра 1Н (изображение на измерительном индикаторе)         | Номер функции по таблице 3.1 |
|---|------------------------------|
|  | №1                           |
|  | №3                           |
|  | №5                           |
|  | № 7                          |
|  | № 2                          |
|  | № 4                          |
|  | № 6                          |
|  | № 8                          |

**1L** – функция компаратора L (см. п. 3.4.4)

Вид функции компаратора L устанавливается аналогично функции компаратора H.

**EH** – верхний уровень ограничения сигнала управления (см. п. 3.4.2)

Диапазон возможных значений (в процентах):  $-100 \leq EH \leq 100$

**EL** – нижний уровень ограничения сигнала управления (см. п. 3.4.2)

Диапазон возможных значений (в процентах):  $-100 \leq EL \leq 100$

**tP** – минимальная длительность импульсов ШИМ-последовательности (см. п. 3.4.3)

Диапазон возможных значений (в секундах): **0,1...20**

Примечание Данный параметр необходимо использовать, если исполнительный механизм не воспринимает слишком короткие управляющие импульсы. Кроме того этот параметр уменьшает частоту включений исполнительного механизма за счет уменьшения скорости регулирования. Обычное значение параметра – 1-3% от времени полного хода механизма.

**PP** – период ШИМ-последовательности (см. п. 3.4.3)

Диапазон возможных значений (в секундах): **1...255**

**--** – *служебный параметр «конец меню»*

Имеет единственное, недоступное для изменения значение **End**.

При выборе этого значения (по нажатию кнопки **ВВОД**) происходит выход из меню «**параметры канала**» и возврат к выбору меню конфигурирования.

#### 5.2.4 Меню «дополнительные параметры» (Addt)

В данном меню доступны для редактирования следующие параметры:

**PS** – *значение пароля* (см. п. 3.6, 3.7.5)

Диапазон возможных значений параметра **0...255**. Если **PS** равен **0**, то защита от несанкционированного доступа отключена. Ввод любого, отличного от **0** значения **PS**, устанавливает защиту.

**Pr** – *период вывода на печать*

Значение данного параметра не влияет на работу прибора. Данный параметр используется только при работе с адаптером принтера МЕТАПРИНТ (см. руководство по эксплуатации на адаптер МЕТАПРИНТ-435С).

**br** – *яркость свечения индикаторов*

При выборе данного параметра на измерительном индикаторе высвечивается **614** (модификация прибора). Кнопками ▼ и ▲ яркость свечения измерительного индикатора меняется. Желаемая яркость свечения определяется визуально.

**--** – *служебный параметр «конец меню»*

Имеет единственное, недоступное для изменения значение **End**.

При выборе этого значения (по нажатию кнопки **ВВОД**) происходит выход из меню «**дополнительные параметры**» и возврат к выбору меню конфигурирования.

#### 5.2.5 Меню «параметры интерфейса» (Srl)

В данном меню доступны для редактирования следующие параметры:

**SP** – *скорость передачи по интерфейсу*

Возможные значения параметра (КБод): **2,4; 4,8; 9,6; 19,2**

**Ad** – *адрес прибора в сети*

Возможные значения параметра: **0...255**. Данный параметр является идентификационным номером прибора в сети – каждому прибору должен быть присвоен свой уникальный номер.

**--** – *служебный параметр «конец меню»*

Имеет единственное, недоступное для изменения значение **End**.

При выборе этого значения (по нажатию кнопки **ВВОД**) происходит выход из меню **«параметры интерфейса»** и возврат к выбору меню конфигурирования.

Примечание: В приборах **МЕТАКОН-614-Т-ТСХ-0**, в которых интерфейс RS-485 не поддерживается, значения параметров меню **«параметры интерфейса»** не оказывают влияния на работу прибора.

### 5.2.6 Меню «поверка» (Prob)

При конфигурировании прибора в использовании этого меню нет необходимости. Меню **«поверка»** используется при проведении очередных проверок прибора – см. раздел «Методика поверки...» в Приложении А к данному руководству по эксплуатации.

В данном меню **«поверка»** доступны следующие параметры:

**rr** – *выбор диапазона* (см. п. А.6.4)

При выборе данного параметра на измерительном индикаторе отображается код диапазона измерения сопротивления.

**Ir** – *проверка основной погрешности измерения* (см. п. А.6.4)

При выборе данного параметра на измерительном индикаторе отображается измеренное значение сопротивления, его изменение невозможно.

**- -** – *служебный параметр «конец меню»*

Имеет единственное, недоступное для изменения значение **End**.

При выборе этого значения (по нажатию кнопки **ВВОД**) происходит выход из меню **«поверка»** и возврат к выбору меню конфигурирования.



## 6 Использование прибора по назначению

### 6.1 Использование прибора в основных режимах работы

Если прибор находится в любом из основных режимов работы, оператор имеет возможность:

- контролировать измеренное значение технологического параметра;
- просматривать и устанавливать оперативные параметры прибора;
- выбирать режимы работы прибора и подавать команды управления.

Для просмотра и редактирования оперативных параметров предназначено меню «**работа**» и три дополнительных меню: «**параметры ПДД регулятора**», «**параметры программ**», «**параметры компараторов**». Просмотр и редактирование параметров всех меню производится в соответствии с п. 3.7. А именно:

- перебор параметров осуществляется кнопкой **ПАРАМЕТР/МЕНЮ**;
- установка значения параметра осуществляется кнопками **▼** и **▲**;
- новое значение запоминается кнопкой **ВВОД**.

Для выбора режимов работы прибора и подачи команд управления предусмотрено меню «**выбор режима**».

**⚠ Внимание!** Для того, чтобы редактировать параметры, выбирать режимы работы прибора и подавать команды управления необходимо временно снять (см. п. 3.7.5) или отключить (см. п. 5.2.4) защиту от несанкционированного доступа.

### 6.2 Меню «работа»

Меню «**работа**» является основным меню, которое доступно оператору сразу после включения питания. Исходное состояние прибора при его нахождении в меню «**работа**» – индикация значения технологического параметра на измерительном индикаторе (поз.1 на рисунке.3.1). Исходное состояние устанавливается автоматически после включения питания. Также прибор автоматически переходит в исходное состояние, если оператор в течение 20 секунд не нажимает кнопки на передней панели прибора.

Меню «**работа**» циклическое, мнемосхема меню «**работа**» приведена на рисунке 6.1.

Основное меню «**работа**» (режим *программное регулирование*)

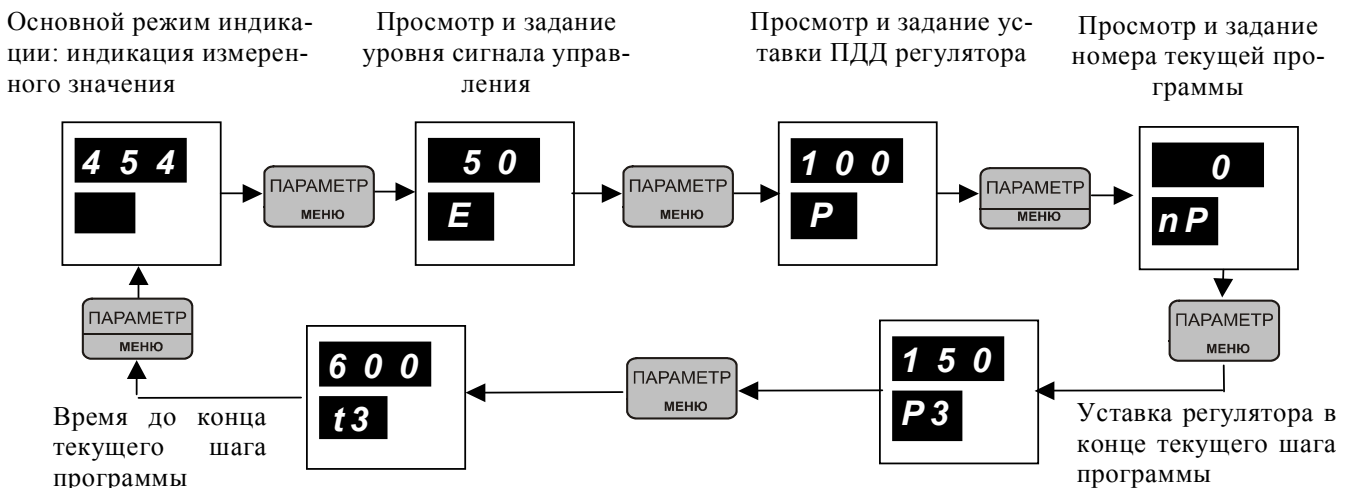


Рисунок 6.1 – Мнемосхема работы меню «**работа**»

Примечание: На рисунке 6.1 приведена мнемосхема для режима *программное регулирование* в тот момент, когда выполняется 3-ий шаг программы. В остальных основных режимах в меню «**работа**» пункты «уставка в конце текущего шага» и «время до конца текущего шага» недоступны, при этом сразу за пунктом «номер программы» следует переход к индикации измененного значения.

В меню «**работа**» доступны следующие параметры:

**E** – *уровень сигнала управления* (см. п. 3.4.2, 5.2.3)

Возможные значения параметра **E** (в %): минимальное значение равно значению конфигурационного параметра **EL**, максимальное – значению конфигурационного параметра **EH**.

В режимах *ручное управление* и *АВАРИЯ* оператор имеет возможность менять значение параметра **E**, и, тем самым, вручную изменять положение исполнительного механизма.

Примечание В режимах *автоматическое регулирование*, *программное регулирование*, *автоматическая настройка* параметр **E** изменить невозможно, так как сигнал управления вырабатывается ПДД регулятором.

**P** – *уставка ПДД регулятора*

Возможные значения параметра **P** (в единицах измерения технологического параметра): - 999...9999 без учета положения десятичной точки.

Примечание В режимах *программное регулирование* и *автоматическая настройка* параметр **P** изменить невозможно, его значение можно только контролировать.

**nP** – *номер программы*

Возможные значения параметра **nP**: 0...9

Параметр **nP** – это номер той программы, которая будет исполняться в режиме *программное регулирование*. Его следует задавать до того, как программа запущена на исполнение, т.е. в режимах: *автоматическое регулирование*, *ручное управление*, *автоматическая настройка*.

Примечание В режиме *программное регулирование* параметр **nP** изменить невозможно, его значение можно только контролировать.

Параметры **E**, **P**, **nP** присутствуют в меню «**работа**» во всех основных режимах работы.

В режиме *программное регулирование* доступны еще два параметра, которые отсутствуют в других основных режимах: «значение уставки в конце текущего шага» и «время до конца текущего шага» - см. рисунок 6.1. Выбирая данные параметры, оператор имеет возможность проконтролировать ход выполнения программы, определить какой участок программы обрабатывается, и сколько времени осталось до завершения программы.

**P0**, **P1**, ..., **P9**, **P.0**, **P.1**, ..., **P.9** – *значение уставки в конце текущего (с номером 0, 1, ..., 9, 10, 11, ..., 19) шага программы*

При выборе пункта «значение уставки в конце текущего шага программы» на двухразрядном индикаторе кодов параметров (поз.2 на рисунок 3.1) отображается один из символов **P0**, **P1**, ..., **P.9**. Символ во втором разряде показывает на номер текущего шага испол-

няемой программы. Символам **0**, **1**, ..., **9** соответствуют шаги с номерами **0**, **1**, ..., **9**. Символам «точка и цифра», т.е. **.0**, **.1**, ..., **.9**, соответствуют шаги с номерами **10**, **11**, ..., **19**. На измерительном индикаторе отображается то значение уставки, которое будет задано регулятору в конце обрабатываемого шага.

Примечание Любой из параметров «значение уставки в конце текущего шага» в меню «**работа**» изменить невозможно.

**t0**, **t1**, ..., **t9**, **t.0**, **t.1**, ..., **t.9** – *время до конца текущего (с номером **0**, **1**, ..., **9**, **10**, **11**, ..., **19**) шага программы*

При выборе пункта «время до конца текущего шага программы» на двухразрядном индикаторе кодов параметров (поз. 2 на рис. 3.1) отображается один из символов **t0**, **t1**, ..., **t.9**. Символ во втором разряде показывает на номер текущего шага исполняемой программы. Символам **0**, **1**, ..., **9** соответствуют шаги с номерами **0**, **1**, ..., **9**. Символам «точка и цифра», т.е. **.0**, **.1**, ..., **.9**, соответствуют шаги с номерами **10**, **11**, ..., **19**.

На измерительном индикаторе отображается время (в минутах), которое остается до конца обрабатываемого шага. Если программа выполняется, значение на измерительном индикаторе каждые 6 с уменьшается на 0,1. Если программа остановлена (пауза в программе), то показания измерительного индикатора не изменяются.

Примечание Значение любого из параметров «время до конца текущего шага» в меню «**работа**» изменить невозможно.

### 6.3. Дополнительные меню

Дополнительными меню следует пользоваться для просмотра и редактирования параметров регулятора, компараторов и программ.

Для выбора дополнительных меню необходимо нажать и удерживать в течение 3 сек. кнопку **ПАРАМЕТР/МЕНЮ** (поз.15 на рисунок 3.1). В результате на индикаторе кодов параметров будет высвечен код служебного параметра **--**, а на измерительном индикаторе - символы **HL**. Мнемосхема для перевода прибора в дополнительные меню приведена на рисунке 6.2.

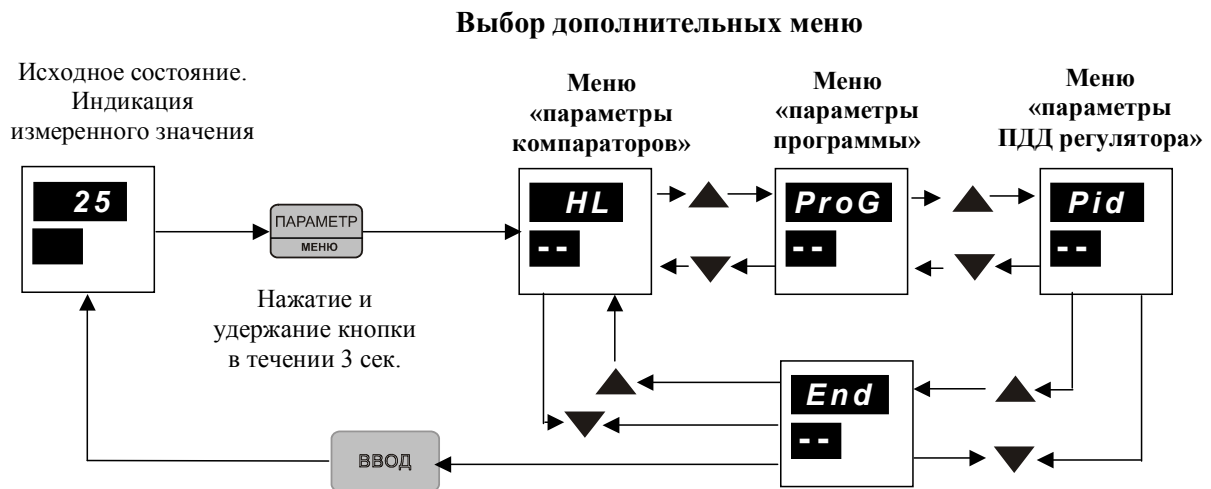


Рисунок 6.2 – Мнемосхема работы дополнительного меню

Для использования необходимого дополнительного меню или возвращения в меню «**работа**» следует установить то или иное из возможных значений служебного параметра **--** (см. таблицу 6.1). Перебор значений производится кнопками ▼ и ▲, сделанный выбор подтверждается кнопкой **ВВОД**.

Таблица 6.1

| Значение параметра <b>--</b> | Результат выбора данного значения                                  |
|------------------------------|--|
| <b>HL</b>                    | Вход в меню «параметры компараторов»                               |
| <b>Pid</b>                   | Вход в меню «параметры ПДД-регулятора»                             |
| <b>ProG</b>                  | Вход в меню «параметры программ»                                   |
| <b>End</b>                   | Возврат в меню « <b>работа</b> » к индикации измеренного значения. |

Просмотр и редактирование параметров всех дополнительных меню производится в соответствии с п. 3.7. А именно:

- перебор параметров осуществляется кнопкой **ПАРАМЕТР/МЕНЮ**;
- установка значения параметра осуществляется кнопками ▼ и ▲;
- новое значение запоминается кнопкой **ВВОД**.

#### 6.4 Меню «параметры компараторов» (HL)

Данным меню следует пользоваться для просмотра и редактирования параметров компараторов. Мнемосхема меню «параметры компараторов» (HL) приведена на рисунке 6.3.

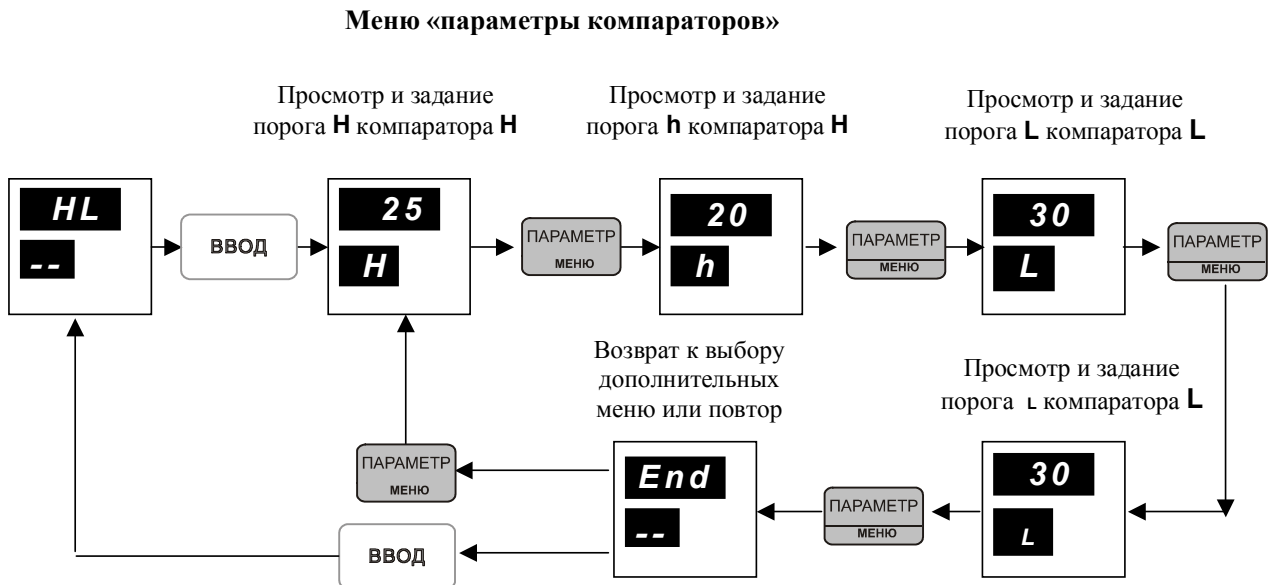


Рисунок 6.3 - Мнемосхема меню «параметры компараторов»

В данном меню доступны для просмотра и редактирования следующие параметры:

**H** – *верхний порог компаратора H* (см. п. 3.4.4)

Возможные значения параметра **H** (в единицах измерения технологического параметра):  
- **999...9999** без учета положения десятичной точки.

**h** – *нижний порог компаратора H* (см. п. 3.4.4)

Возможные значения параметра **h** (в единицах измерения технологического параметра):  
- **999...9999** без учета положения десятичной точки.

Примечание Параметр **h** необходимо задавать так, чтобы его значение было меньше значения параметра **H**. Если этого не сделать, то значения параметров **h** и **H** будут автоматически приравнены друг к другу.

**L** – *верхний порог компаратора L* (см. п. 3.4.4)

Возможные значения параметра **L** (в единицах измерения технологического параметра):  
- **999...9999** без учета положения десятичной точки.

**L** – *нижний порог компаратора L* (см. п. 3.4.4)

Возможные значения параметра **L** (в единицах измерения технологического параметра):  
- **999...9999** без учета положения десятичной точки.

Примечание Параметр **L** необходимо задавать так, чтобы его значение было меньше значения параметра **L**. Если этого не сделать, то значения параметров **L** и **L** будут автоматически приравнены друг к другу.

**--** – *служебный параметр «конец меню»*

Имеет единственное, недоступное для изменения значение **End**. При выборе этого значения (по нажатию кнопки **ВВОД**) происходит выход из меню **«параметры компараторов»** и возврат к выбору дополнительных меню.

### 6.5 Меню «параметры ПДД-регулятора» (Pid)

Редактирование параметров в данном меню возможно только в режиме *автоматическое регулирование, ручное управление, программное регулирование*.

Данным меню следует пользоваться для просмотра и редактирования параметров ПДД-регуляторов. Мнемосхема меню **«параметры ПДД-регулятора» (Pid)** приведена на рисунке 6.4.

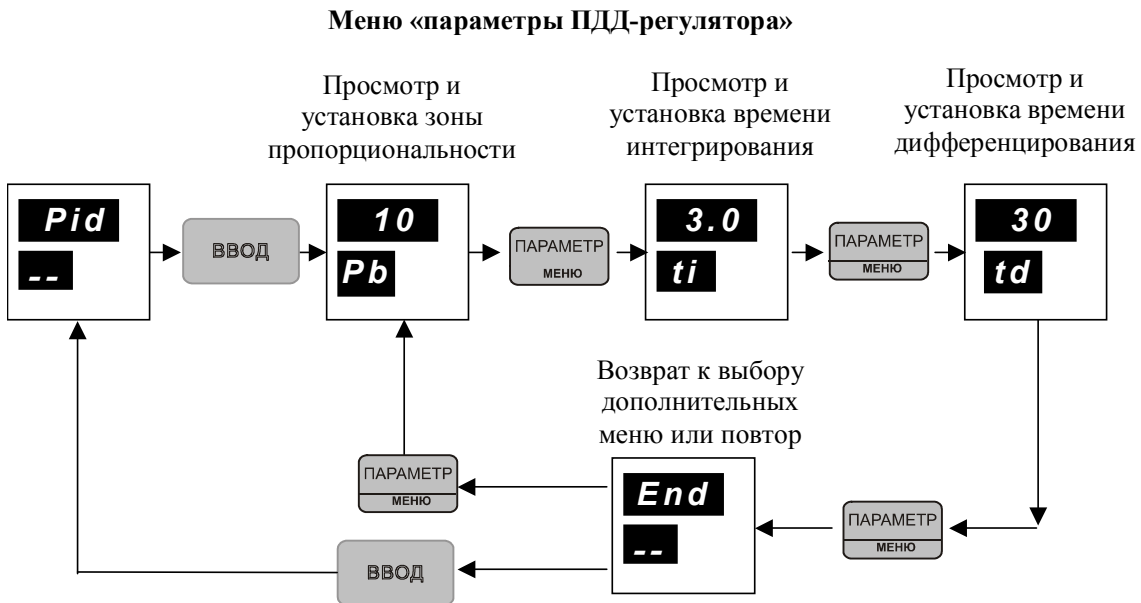


Рисунок 6.4 - Мнемосхема меню «параметры ПИД-регулятора»

В данном меню доступны следующие параметры:

**Pb** – *зона пропорциональности* (см. п. 3.4.2)

Возможные значения параметра **Pb** (в единицах измерения технологического параметра): **1...9999** без учета положения десятичной точки.

**ti** – *постоянная интегрирования* (см. п. 3.4.2)

Возможные значения параметра **ti**: **0,1...999** (мин), а также **OFF**.

При выборе значения **OFF** накопление интегральной компоненты отключается.

**td** – *постоянная дифференцирования* (см. п. 3.4.2)

Возможные значения параметра **td** (сек): **0...255**.

При выборе **td = 0** дифференциальная компонента отключается.

**--** – *служебный параметр «конец меню»*

Имеет единственное, недоступное для изменения значение **End**.

При выборе этого значения (по нажатию кнопки **ВВОД**) происходит выход из меню «параметры ПИД-регулятора» и возврат к выбору дополнительных меню.

### 6.6 Меню *параметры программ (ProG)*

Данное меню предназначено для задания программ. Его параметры недоступны для редактирования в режиме *программное регулирование*.

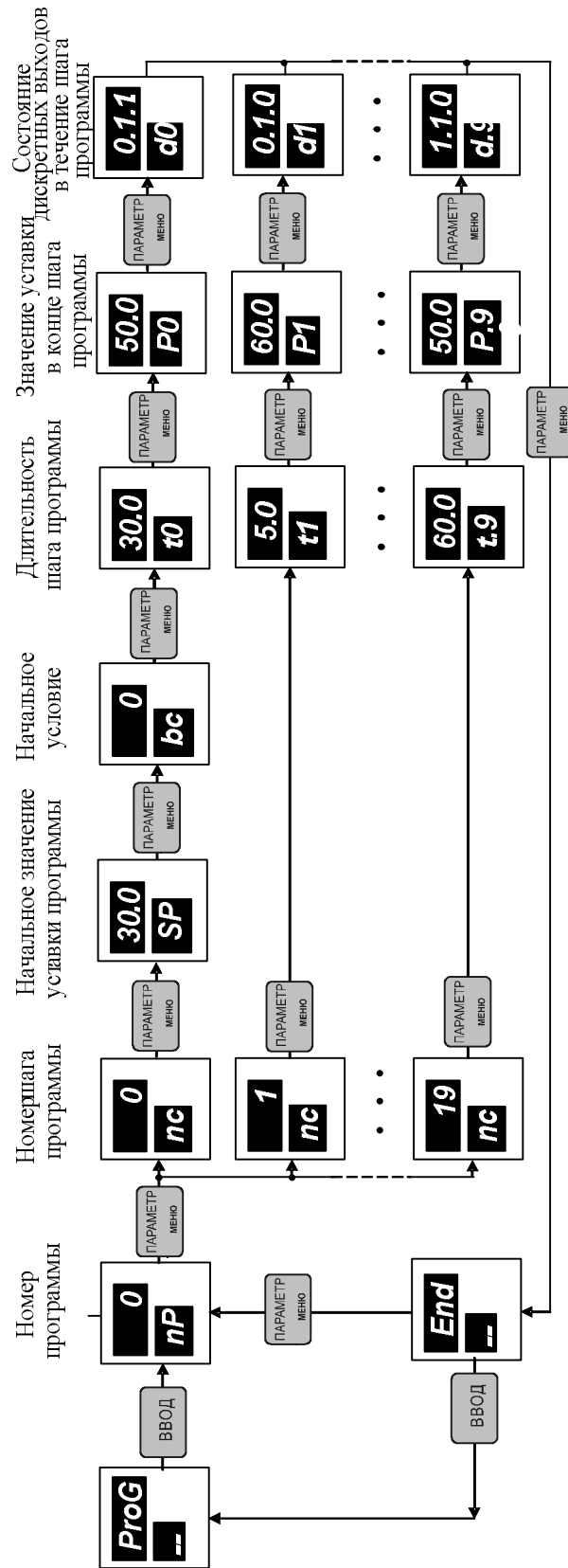


Рисунок 6.5 - Мнемосхема меню «параметры программы»

Данным меню следует пользоваться для просмотра и редактирования параметров программ. Мнемосхема меню «**параметры программ**» (**ProG**) приведена на рисунке 6.5.

В данном меню доступны следующие параметры:

**nP** – *номер программы* (см. п.3.4.7)

Возможные значения параметра **nP**: **0...9**.

Задавая параметр **nP**, пользователь получает возможность для редактирования параметров программы, номер которой равен значению **nP**.

**nc** – *номер шага программы* (см. п.3.4.7)

Возможные значения параметра **nc**: **0...19**.

Задавая параметр **nc**, пользователь получает возможность для редактирования параметров шага, номер которого равен значению **nc**.

Примечание Редактируются параметры программы, номер которой равен установленному значению параметра **nP**.

**SP** – *начальное значение уставки программы* (см. п. 3.4.7, 6.10)

Возможные значения параметра **SP** (в единицах измерения технологического параметра): - **999...9999** без учета положения десятичной точки.

Примечание Параметр **SP** присутствует в меню «параметры программ» только тогда, когда номер шага программы (параметр **nC**) задан равным нулю. Если **nC** = **1...19**, то параметр **SP** недоступен для просмотра и изменения.

**bc** – *начальное условие* (см. п. 3.4.7, 6.10)

Возможные значения параметра: **0,1,2,3,4**.

Параметр **bc** определяет условия начала исполнения программы в соответствии с таблицей 3.2.

Примечание Параметр **bc** присутствует в меню «параметры программ» только тогда, когда номер шага программы (параметр **nc**) задан равным нулю. Если **nc** = **1...9**, то параметр **bc** недоступен для просмотра и изменения.

**P0**, **P1**, ..., **P9** – *значение уставки в конце шага с номером 0, 1, ..., 19* (см. п. 3.4.7)

При выборе пункта «значение уставки в конце шага программы» на двухразрядном индикаторе кодов параметров (поз.2 на рисунке 3.1) отображается один из символов **P0**, **P1**, ..., **P9**. Символ во втором разряде показывает на номер шага программы, который равен установленному значению параметра **nc**. Символам **0**, **1**, ..., **9** соответствуют шаги с номерами **0, 1, ..., 9**. Символам «точка и цифра», т.е. **.0**, **.1**, ..., **.9**, соответствуют шаги с номерами **10, 11, ..., 19**.

Значение уставки в конце шага задается в единицах измерения технологического параметра в интервале: - **999...9999** без учета положения десятичной точки.

**t0**, **t1**, ..., **t9** – *длительность шага с номером 0,1, ..., 19* (см. п. 3.4.7)

При выборе пункта «время до конца шага программы» на двухразрядном индикаторе кодов параметров (поз. 2 на рисунке 3.1) отображается один из символов **t0**, **t1**, ..., **t9**. Символ



во втором разряде показывает на номер шага программы, который равен установленному значению параметра **nc**. Символам **0**, **1**, ..., **9** соответствуют шаги с номерами **0**, **1**, ..., **9**. Символам «точка и цифра», т.е. **0**, **1**, ..., **9**, соответствуют шаги с номерами **10**, **11**, ..., **19**.

Длительность шага задается в интервале: **0...999,9** (мин.). Кроме того, длительности шага может быть задано значение **End**. Задавая для длительности *i*-го шага значение **End**, пользователь тем самым задает программу, которая содержит *i* шагов.

Примечание Выбор служебного значения **End** дает возможность пользователю задать программу произвольной длины (но не более чем 20 шагов). Если для шага с номером *i* задана длительность равная **End**, то все параметры шагов с номерами от *i* до **19** не учитываются. При этом программа содержит *i* шагов и заканчивается уставкой, заданной для шага с номером *i*–1.

**d0**, **d1**, ..., **d9** – состояние дискретных выходов в течение шага с номером **0**, **1**, ..., **19**

При выборе данного пункта на двухразрядном индикаторе кодов параметров (поз.2 на рисунке 3.1) отображается один из символов **d0**, **d1**, ..., **d9**. Символ во втором разряде показывает на номер шага программы, который равен установленному значению параметра **nc**. Символам **0**, **1**, ..., **9** соответствуют шаги с номерами **0**, **1**, ..., **9**. Символам «точка и цифра», т.е. **0**, **1**, ..., **9**, соответствуют шаги с номерами **10**, **11**, ..., **19**.

| Возможные значения параметра <b>d0</b> , <b>d1</b> , ..., <b>d9</b> | Состояние транзисторных ключей дискретных выходов в течение шага |           |           |
|---|--|-----------|-----------|
|   | <b>d1</b>  | <b>d2</b> | <b>d3</b> |
| <b>0.0.0.</b>   | Выключен   | Выключен  | Выключен  |
| <b>0.0.1.</b>   | Выключен   | Выключен  | Включен   |
| <b>0.1.0.</b>   | Выключен   | Включен   | Выключен  |
| <b>0.1.1.</b>   | Выключен   | Включен   | Включен   |
| <b>1.0.0.</b>   | Включен  | Выключен  | Выключен  |
| <b>1.0.1.</b>   | Включен  | Выключен  | Включен   |
| <b>1.1.0.</b>   | Включен  | Включен   | Выключен  |
| <b>1.1.1.</b>   | Включен  | Включен   | Включен   |

**--** – служебный параметр «конец меню»

Имеет единственное, недоступное для изменения значение **End**.

При выборе этого значения (по нажатию кнопки **ВВОД**) происходит выход из меню «**параметры программ**» и возврат к выбору дополнительных меню.

### 6.7 Меню «выбор режима»

Данное меню предназначено для просмотра текущего режима работы и подачи команд управления режимом работы прибора. Действия оператора в данном меню заключаются в выборе и задании необходимых значений служебного параметра **rG**.

Выбор и задание значений служебного параметра (команд управления) производится в соответствии с общими принципами работы с прибором (см. п. 3.7).

Для входа в меню «**выбор режима**» необходимо нажать кнопку **РЕЖИМ** (поз. 17 на рисунке 3.1).

После входа в меню «**выбор режима**», на двухразрядном индикаторе кодов параметров (поз. 2 на рисунке. 3.1) высвечивается служебный символ **rG**. На измерительном индикаторе (поз.1 на рисунке. 3.1) после нажатия кнопки **РЕЖИМ** отображается аббревиатура, соответствующая текущему режиму работы прибора:

**Auto** – если текущим является режим *автоматическое регулирование*;

**Hand** - если текущим является режим *ручное управление*;

**ProG** – если текущим является режим *программное управление* и программа запущена однократно;

**CYCl** - если текущим является режим *программное управление* и программа запущена циклически;

**PauS** – если текущим является режим *программное управление*, но программа временно приостановлена (пауза в программе);

**tESt** – если текущим является режим *автоматическая настройка*.

Вторичное нажатие кнопки **РЕЖИМ** приводит к выходу из меню *выбор режима* и возвращению в меню «**работа**» к индикации измеренного значения.

Меню «**выбор режима**» включает в себя набор команд управления режимами работы (значений служебного параметра **rG**).

Для подачи требуемой команды необходимо кнопкой ▼ или ▲ установить соответствующее значение параметра **rG** (выбрать команду). Сделанный выбор следует подтвердить нажатием и удержанием в течение 1,5 с кнопки ВВОД. После подачи команды устанавливается необходимый режим работы и происходит переход в меню «**работа**» к индикации измеренного значения.

В зависимости от того, каков текущий режим работы прибора, меню «**выбор режима**» содержит разные наборы команд. В таблице 6.2 приведены наборы команд в зависимости от текущего режима работы прибора и реакция прибора на выбор команды.

Таблица 6.2

| Текущий режим: <i>автоматическое регулирование</i> |   |
|--|---|
| Возможные команды                                  | Реакция прибора на выбор команды<br>(нажатие и удержание в течение 1,5 с кнопки ВВОД) |
| <b>Auto</b>  | Сохранение режима   |
| <b>Hand</b>  | Безударный переход в режим <i>ручное управление</i>                                   |
| <b>ProG</b>  | Переход в режим <i>программное регулирование</i> : однократный запуск программы       |
| <b>CYCl</b>  | Переход в режим <i>программное регулирование</i> : запуск программы в цикле           |
| <b>tESt</b>  | Переход в режим <i>автоматическая настройка</i>                                       |
| Текущий режим: <i>ручное управление</i>            |   |
| Возможные команды                                  | Реакция прибора на выбор команды<br>(нажатие и удержание в течение 1,5 с кнопки ВВОД) |

|   |  |
|---|--|
| <b>Auto</b>   | Безударный переход в режим <i>автоматическое регулирование</i>   |
| <b>Hand</b>   | Сохранение режима  |
| <b>ProG</b>   | Переход в режим <i>программное регулирование</i> : однократный запуск программы  |
| <b>CYCl</b>   | Переход в режим <i>программное регулирование</i> : запуск программы в цикле  |
| <b>tESt</b>   | Переход в режим <i>автоматическая настройка</i>  |
| <b>Текущий режим: программное регулирование - программа запущена однократно</b> |  |
| <b>Возможные команды</b>  | <b>Реакция прибора на выбор команды<br/>(нажатие и удержание в течение 1,5 с кнопки ВВОД)</b>  |
| <b>Auto</b>   | Переход в режим <i>автоматическое регулирование</i> : поддержание того значения уставки, которое было задано программой на момент подачи команды   |
| <b>Hand</b>   | Безударный переход в режим <i>ручное управление</i>  |
| <b>ProG</b>   | Сохранение режима  |
| <b>CYCl</b>   | После завершения программы она циклически повторяется  |
| <b>PauS</b>   | Пауза в программе: поддержание того значения уставки, которое было задано программой на момент подачи команды  |
| <b>StoP</b>   | Принудительное прерывание программы, переход в режим <i>автоматическое регулирование</i> : уставка приравнивается к заданному в программе конечному значению <b>P9</b> (см..п.п.3.4.7 и 6.6) |
| <b>Текущий режим: программное регулирование - программа запущена в цикле</b>    |  |
| <b>Возможные команды</b>  | <b>Реакция прибора на выбор команды<br/>(нажатие и удержание в течение 1,5 с кнопки ВВОД)</b>  |
| <b>Auto</b>   | Переход в режим <i>автоматическое регулирование</i> : поддержание того значения уставки, которое было задано программой на момент подачи команды   |
| <b>Hand</b>   | Безударный переход в режим <i>ручное управление</i>  |
| <b>CYCl</b>   | Сохранение режима  |
| <b>PauS</b>   | Пауза в программе: поддержание того значения уставки, которое было задано программой на момент подачи команды  |
| <b>StoP</b>   | Принудительное прерывание программы, переход в режим <i>автоматическое регулирование</i> : уставка приравнивается к заданному в программе конечному значению <b>P9</b> (см..п.п.3.4.7 и 6.6) |
| <b>Текущий режим: программное регулирование – пауза в программе</b>             |  |
| <b>Возможные команды</b>  | <b>Реакция прибора на выбор команды<br/>(нажатие и удержание в течение 1,5 с кнопки ВВОД)</b>  |
| <b>Auto</b>   | Переход в режим <i>автоматическое регулирование</i> : поддержание того значения уставки, которое было задано программой на момент подачи команды   |
| <b>Hand</b>   | Безударный переход в режим <i>ручное управление</i>  |
| <b>CYCl</b>   | Продолжение программы, после ее окончания - циклическое повторение программы   |
| <b>PauS</b>   | Сохранение режима  |

|   |  |
|---|--|
| <b>StoP</b>   | Принудительное прерывание программы, переход в режим <i>автоматическое регулирование</i> : уставка приравнивается к заданному в программе конечному значению <b>P9</b> (см..п.п.3.4.7 и 6.6) |
| <b>Cont</b>   | Продолжение программы: режим исполнения программы (однократный или циклический) сохраняется  |
| <b>Текущий режим: <i>автоматическая настройка</i></b> |  |
| <b>Возможные команды</b>                              | <b>Реакция прибора на выбор команды<br/>(нажатие и удержание в течение 1,5 с кнопки ВВОД)</b>  |
| <b>Auto</b>   | Принудительное прерывание процесса автонастройки: безударный переход в режим <i>автоматическое регулирование</i>   |
| <b>Hand</b>   | Принудительное прерывание процесса автонастройки: переход в режим <i>ручное управление</i>   |
| <b>tESt</b>   | Сохранение режима  |

Примечание: Если прибор находится в режиме **АВАРИЯ**, то для того, чтобы после устранения аварийной ситуации установить нужный режим работы, необходимо вновь воспользоваться меню «**выбор режима**». После устранения аварийной ситуации в этом меню становится доступным набор команд, соответствующий тому режиму, в котором прибор находился до возникновения аварийной ситуации.

## 6.8 Управление программой с помощью дискретных входов

### 6.8.1 Общие принципы

Дискретные входы **пуск** и **пауза** предназначены для управления исполнением программы с помощью внешних управляющих цепей.

Вход **пуск** обеспечивает:

- запуск предустановленной программы из режимов *автоматическое регулирование* и *ручное управление*;
- запуск программы с точки останова после того как программа была остановлена (переведена в режим пауза).

Для подачи команды **пуск** необходимо замкнуть клеммы **X2:1** и **X2:12** разъема **X2** (рисунок 4.1).

Вход **пауза** позволяет остановить программу в той точке, в которой она находилась на момент подачи команды **пауза**. Сигналы с данного входа воспринимаются прибором только в том случае, если он находится в режиме *программное регулирование*. Для подачи команды **пауза** необходимо замкнуть клеммы **X2:2** и **X2:12** разъема **X2** (рисунке 4.1).

### 6.8.2. Правила использования дискретных входов

- Если к моменту окончания программы, команда **пуск** все еще подается (клеммы **X2:1** и **X2:12** замкнуты), то программа повторяется с начала;
- Команда **пауза** (замыкание клемм **X2:2** и **X2:12**) вызывает останов программы независимо от того, подана или снята команда **пуск**;

- Если к моменту снятия команды **пауза** команда **пуск** все еще подается (клеммы **X2:1** и **X2:12** замкнуты), то пуск программы с точки останова осуществляется синхронно с моментом снятия команды **пауза**;
- Если в момент снятия команды **пауза**, команда **пуск** не подается (клеммы **X2:1** и **X2:12** разомкнуты), то пуск программы с точки останова осуществляется командой **пуск**.

### 6.9 Использование режима *автоматическая настройка*

В режиме *автоматическая настройка* прибор автоматически определяет характеристики объекта управления, рассчитывает параметры ПДД-регулятора, после чего переходит к автоматическому регулированию с найденными значениями параметров. Необходимо учитывать, что найденные при автонастройке значения параметров являются первым приближением. В ряде случаев характеристики регулирования можно улучшить, если вручную откорректировать найденные параметры.

На этапе автоматической настройки управление происходит в режиме двухпозиционного регулирования. В качестве уставки в режиме *автоматическая настройка* всегда принимается текущее значение уставки, заданное регулятору в меню «работа» (значение параметра **P** - см. п. 6.2).

Для того, чтобы воспользоваться автоматической настройкой необходимо:

- находясь в режиме *автоматическое регулирование* или *ручное управление* задать текущую уставку **P** равной значению, требуемому по технологии;
- запустить режим *автоматическая настройка*.

По окончании настройки прибор автоматически возвратится в режим *автоматическое регулирование*.

Внимание!

Необходимо проявлять осторожность при использовании режима *автоматическая настройка*. В этом режиме исполнительный механизм может быстро перемещаться из одного крайнего положения в другое, поэтому могут наблюдаться значительные колебания технологического процесса относительно уставки. Если это недопустимо, то следует избегать использования режима *автоматическая настройка* и задавать параметры ПДД-регулятора вручную, исходя из априорной информации об инерционных свойствах объекта.

### 6.10 Рекомендации по составлению программ

Для составления программы рекомендуется выполнить следующие действия.

**6.10.1** Разбить график технологического процесса на участки (число участков не более 20), в пределах каждого из которых технологический параметр либо линейно возрастает, либо линейно убывает, либо остается неизменным, либо меняется скачкообразно.

**6.10.2** Если технологический процесс предполагает включение/выключение каких-либо внешних исполнительных устройств (число устройств не более 3), присвоить этим устройствам номера (от 1 до 3) и для каждого из устройств определить:

- на каких участках процесса оно должно быть включено, а на каких выключено;
- какой дискретный выход прибора (**d1**, **d2** или **d3**) будет управлять этим устройством;
- какое состояние дискретного выхода (включен или выключен) обеспечит включение соответствующего внешнего устройства.

**6.10.3** Присвоить выбранному технологическому процессу номер (от 0 до 9) и составить таблицу следующего вида:

Таблица 6.3

| Технологический процесс № |                             |   |                             |           |           |
|---------------------------|-----------------------------|---|-----------------------------|-----------|-----------|
| Участок                   | Длительность участка (мин.) | Значение технологического параметра в конце участка | Состояние внешних устройств |           |           |
|                           |                             |   | <b>d1</b>                   | <b>d2</b> | <b>d3</b> |
| <b>0</b>                  | <b>t0</b>                   | <b>P0</b>   |                             |           |           |
| <b>1</b>                  | <b>t1</b>                   | <b>P1</b>   |                             |           |           |
| .                         | .                           | .   |                             |           |           |
| .                         | .                           | .   |                             |           |           |
| <b>19</b>                 | <b>t.9</b>                  | <b>P.9</b>  |                             |           |           |

Примечание

- В столбцах «состояние внешних устройств» записывается состояние (включен/выключен) соответствующих дискретных выходов.
- Если на каком то участке технологический параметр должен изменяться скачкообразно, то в столбце «длительность» для соответствующего участка записывается **0**.
- При длительности участка равной **0**, в соответствующих ячейках «состояние внешних устройств» ставится прочерк.
- Если число участков технологического процесса меньше **20**, то в графе «длительность» для участка, который следует за последним участком процесса, записывается **End**. Строки соответствующие «лишним» участкам можно не задавать.

Пример Пусть число участков технологического процесса равно 10, тогда значение **End** следует задать для длительности участка с номером 10

**6.10.4** Войти в меню «**параметры программ**» и задать параметр **nP** (номер программы), равным номеру выбранного технологического процесса.

**6.10.5** Установить значение параметра **nC** (номер шага программы) равным **0**. Задать параметры **P0**, **d0** согласно таблицы 6.3.

Определить условия начала программы и задать параметры **bC**, **SP**, **t0** первого шага. Для этого необходимо определить начальные условия (см. п. 3.4.7, таблица 3.2):

а) Если технологический процесс должен начинаться с заданной уставки независимо от того какую уставку отработывал регулятор до запуска программы, и, при этом, возможные колебания технологического параметра в начале программы незначительны, тогда следует задать: **bC=0**, **SP** – равным требуемому начальному значению уставки, **t0** – согласно таблицы 6.3;

б) Если колебания технологического параметра нежелательны, а скорость его изменения на первом шаге программы незначительна, тогда следует задать: **t0** - согласно таблицы 6.3, **bC =1** или **2**. Параметр **SP** при этом задавать не нужно;

с) Если колебания технологического параметра нежелательны, и, при этом, на начальном участке параметр должен меняться с определенной скоростью **V**, тогда следует задать: **bC=3** или **4**, **SP** и **t0** – согласно формуле для скорости ( $V = |P0 - SP| / t0$ ).

Примечание 1

Выбор конкретного значения параметра **bC** в случаях b) и c) определяется оператором в зависимости от того при каком запуске программы (с текущего значения технологического параметра **Тизм** или с текущего значения уставки **Ртек**) колебания технологического параметра при начале программы будут минимальны.

Примечание 2

Задавая параметр **SP** в случае c), необходимо учитывать следующее (см. п. 3.4.7, таблицы 3.2):

- Нельзя задавать **SP** равным **P0**, поскольку в результате этого первый шаг программы будет пропущен и она начнется со второго шага;
- Если требуется, чтобы на первом шаге значение уставки *плавно увеличивалось* ( $V > 0$ ) от **Тизм (Ртек)** до **P0**, необходимо выбрать значение **SP** так, чтобы одновременно выполнялись условия:

$$\text{Тизм (Ртек)} \geq \text{SP} \text{ и } \text{Тизм (Ртек)} < \text{P0}$$

Если этого не сделать, то уставка будет изменяться в соответствии с таблицей 6.4:

Таблица 6.4

|                            |  |
|----------------------------|--|
| <b>Тизм (Ртек) &lt; SP</b> | После запуска программы уставка скачком принимает значение <b>SP</b> , после чего увеличивается со скоростью <b>V</b>  |
| <b>Тизм (Ртек) ≥ P0</b>    | После запуска программы уставка скачком принимает значение <b>P0</b> , при этом первый шаг программы пропускается и сразу начинается исполнение второго шага |

- Если требуется, чтобы на первом шаге значение уставки *плавно уменьшалось* ( $V < 0$ ) от **Тизм (Ртек)** до **P0**, необходимо выбрать значение **SP** так, чтобы одновременно выполнялись условия:

$$\text{Тизм (Ртек)} \leq \text{SP} \text{ и } \text{Тизм (Ртек)} > \text{P0}$$

Если этого не сделать, то уставка будет изменяться в соответствии с таблицы 6.5:

Таблица 6.5

|                            |  |
|----------------------------|--|
| <b>Тизм (Ртек) &gt; SP</b> | После запуска программы уставка скачком принимает значение <b>SP</b> , после чего уменьшается со скоростью <b>V</b>  |
| <b>Тизм (Ртек) ≤ P0</b>    | После запуска программы уставка скачком принимает значение <b>P0</b> , при этом первый шаг программы пропускается и сразу начинается исполнение второго шага |

**6.10.6** Последовательно устанавливая значение параметра **nc**, равным 1,2...19, задать значения параметров **t1 - t.9**, **P1 – P.9**, **d1 – d.9** согласно таблицы 6.3.

При длительности участка, равной **0**, соответствующий параметр **d** можно задать произвольно, поскольку при нулевой длительности участка (скачок уставки) состояние дискретных выходов не изменяется.

Примечание Если число участков программы равно **K** ( $K < 20$ ), то для шага с номером **K** следует задать значение длительности **End**. Остальные параметры этого шага и параметры «лишних» шагов можно не задавать.

**6.10.7** Повторить операции по п.6.10.1 – 6.10.6 для всех технологических процессов.

## 6.11 Пример составления программы

### 6.11.1 Исходные данные

Пусть необходимо управлять температурой в камере в соответствии с графиком, приведенным на рисунке 6.6.а. При этом начальное значение температуры должно быть установлено равным 50 °С.

Синхронно с регулированием температуры на определенных участках необходимо:

- включать и выключать вентилятор в соответствии с рисунком 6.6.б;
- открывать и закрывать задвижку в соответствии с рисунком 6.6.в;
- включать на время исполнения программы световую сигнализацию, см. рисунок 6.6.г.

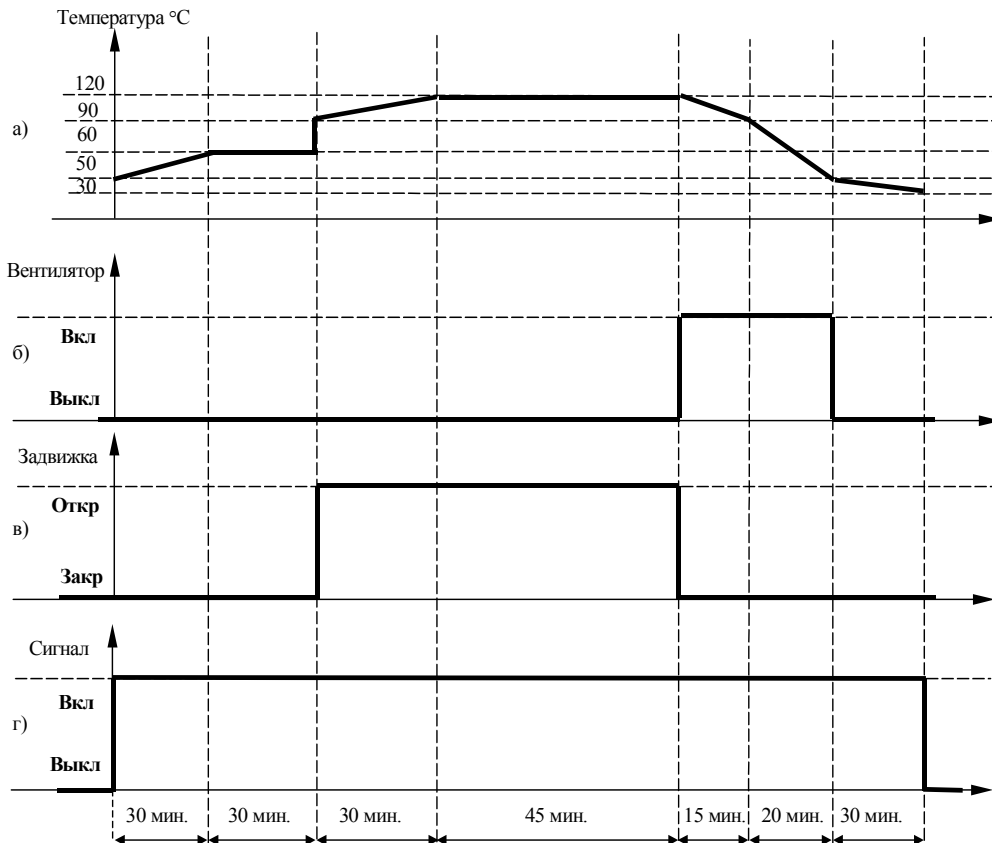


Рисунок - 6.6 - Пример с графиком работы прибора по программе

### 6.11.2 Составление программы

- График технологического процесса разбивается на 8 участков (на 3 участке уставка меняется скачком);

- Пусть вентилятором управляет дискретный выход **d1**, при этом включенное состояние этого дискретного выхода обеспечивает включение вентилятора;

- Пусть задвижкой управляет дискретный выход **d2**, при этом включенное состояние этого дискретного выхода обеспечивает открытие задвижки;

- Пусть включение световой сигнализация обеспечивается включением выхода **d3**.



Пусть технологическому процессу присвоен номер 1. При этом таблица 6.3 будет иметь вид таблица 6.6:

Таблица 6.6

| Технологический процесс № 1 |                             |                                      |                             |      |     |
|-----------------------------|-----------------------------|--------------------------------------|-----------------------------|------|-----|
| Участок                     | Длительность участка (мин.) | Значение температуры в конце участка | Состояние внешних устройств |      |     |
|                             |                             |                                      | d1                          | d2   | d3  |
| 0                           | 30                          | 60                                   | Выкл                        | Выкл | Вкл |
| 1                           | 30                          | 60                                   | Выкл                        | Выкл | Вкл |
| 2                           | 0                           | 90                                   | -                           | -    | -   |
| 3                           | 30                          | 120                                  | Выкл                        | Вкл  | Вкл |
| 4                           | 45                          | 120                                  | Выкл                        | Вкл  | Вкл |
| 5                           | 15                          | 90                                   | Вкл                         | Выкл | Вкл |
| 6                           | 20                          | 50                                   | Вкл                         | Выкл | Вкл |
| 7                           | 30                          | 30                                   | Выкл                        | Выкл | Вкл |
| 8                           | End                         | -                                    | -                           | -    | -   |

Заполнив таблицу, необходимо войти в меню «параметры программ» и задать параметр **nP** (номер программы), равным 1. Далее выполнить следующие действия:

- Установить **nc = 0**. Поскольку технологический процесс должен начинаться с заданной уставки  $50^{\circ}\text{C}$ , задать параметры: **bc = 0**, **SP = 50**, **t0 = 30**, **P0 = 60**, **d0 = 0.0.1.**;
- Последовательно устанавливая **nc = 1...8** задать параметры программы с номером 1 согласно таблице.6.7:

Таблица 6.7

|                  |                                   |                                   |
|------------------|-----------------------------------|-----------------------------------|
| <b>t1 = 30,0</b> | <b>P1 = 60</b>                    | <b>d1 = 0.0.1.</b>                |
| <b>t2 = 0,0</b>  | <b>P2 = 90</b>                    | <b>d2 - произвольное значение</b> |
| <b>t3 = 30,0</b> | <b>P3 = 120</b>                   | <b>d3 = 0.1.1.</b>                |
| <b>t4 = 45,0</b> | <b>P4 = 120</b>                   | <b>d4 = 0.1.1.</b>                |
| <b>t5 = 15,0</b> | <b>P5 = 90</b>                    | <b>d5 = 1.0.1.</b>                |
| <b>t6 = 20,0</b> | <b>P6 = 50</b>                    | <b>d6 = 1.0.1.</b>                |
| <b>t7 = 30,0</b> | <b>P7 = 30</b>                    | <b>d7 = 0.0.1.</b>                |
| <b>t8 = End</b>  | <b>P8 - произвольное значение</b> | <b>d8 - произвольное значение</b> |

### 6.11.3 Примеры изменения технологического процесса на начальном участке программы при различном задании начальных условий

Пусть:

- значение температуры  $T_{изм}$  на момент начала программы равно  $20^{\circ}\text{C}$ ;
- значение уставки  $P_{тек}$  на момент начала программы равно  $30^{\circ}\text{C}$ .

Рассмотрим все варианты задания начальных условий из таблицы 3.2.

а) Если параметры первого шага задать как в вышеприведенном примере, т.е. **bc = 0**, **SP = 50**, **t0 = 30**, **P0 = 60**, тогда характер изменения уставки и примерный вид изменения температуры будут соответствовать рисунку 6.7

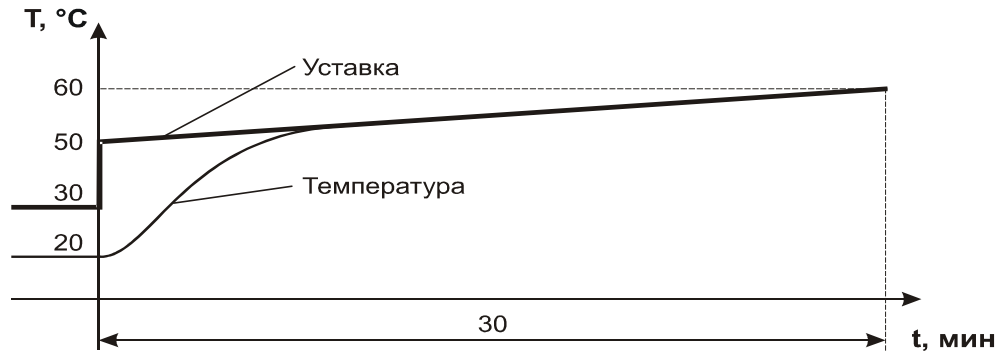


Рисунок 6.7 - Пример изменения технологического процесса на начальном участке программы

б) Если параметры первого шага задать следующим образом:  $bc = 1$ ,  $SP$  – произвольное значение,  $t0 = 30$ ,  $P0 = 60$ , то характер изменения уставки и примерный вид изменения температуры будут соответствовать рисунку 6.8

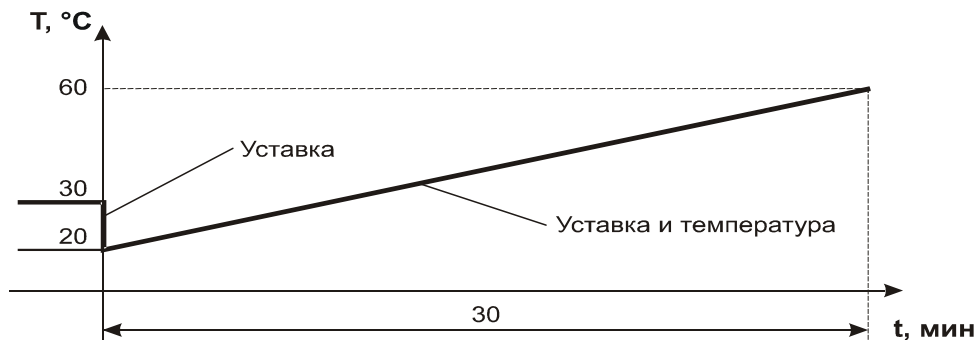


Рисунок 6.8 –Пример изменения технологического процесса на участке программы

в) Если параметры первого шага задать следующим образом:  $bc = 2$ ,  $SP$  – произвольное значение,  $t0 = 30$ ,  $P0 = 60$ , то характер изменения уставки и примерный вид изменения температуры будут соответствовать рисунку 6.9

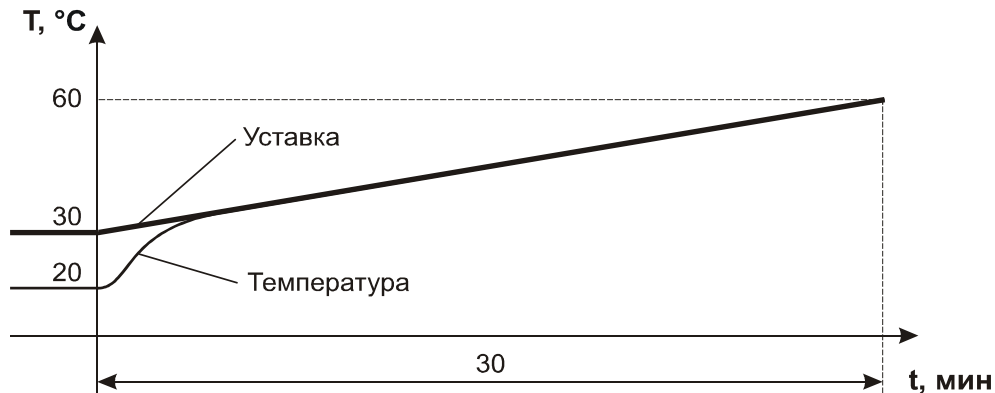


Рисунок 6.9 - Вид изменения температуры на участке программы

г) Если на первом шаге требуется, чтобы температура увеличивалась со скоростью  $V = 1^\circ\text{C} / 3 \text{ мин}$  (т.е как на рисунке 6.6.а) от измеренного значения  $T_{изм}$  до  $60^\circ\text{C}$ , то параметры первого шага необходимо задавать следующим образом:

- $bc = 3$ ;
- параметр  $SP$  задать так, чтобы его значение было меньше или равно минимально возможному (по условиям технологического процесса) значению температуры (см. таблицу 3.2). В рассматриваемом примере достаточно принять  $SP = 10$ ;
- $P0 = 60$ ;
- значение параметра  $t0$  следует определить по формуле для скорости, приведенной в таблице 3.2, а именно:

$$t0 = (P0 - SP) / V = (60 - 10) \cdot 3 = 150$$

При таком задании параметров реальная длительность первого шага программы составит 120 минут, характер изменения уставки и примерный вид изменения температуры будут соответствовать рисунку 6.10.

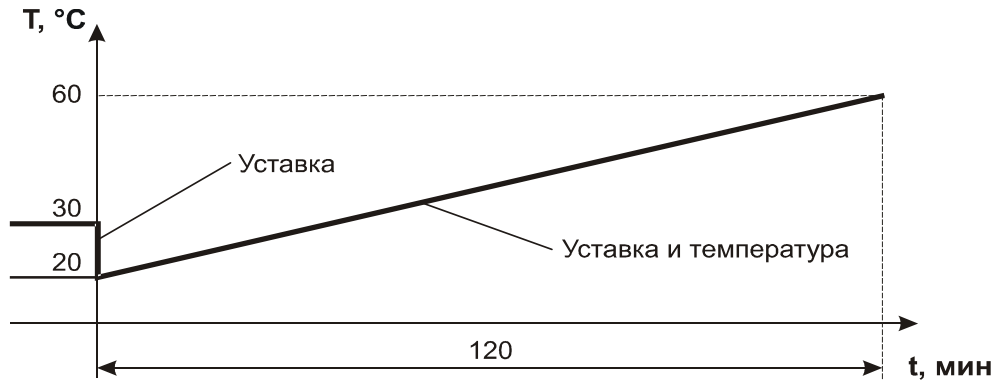


Рисунок 6.10 – Вид изменения температуры на участке программы

д) Если для первого шага задать  $bc = 4$ , а все остальные параметры как в случае г), т.е.  $SP = 10$ ,  $t0 = 150$ ,  $P0 = 60$ , то реальная длительность первого шага программы составит 90 минут, а характер изменения уставки и примерный вид изменения температуры будут соответствовать рисунку 6.11.

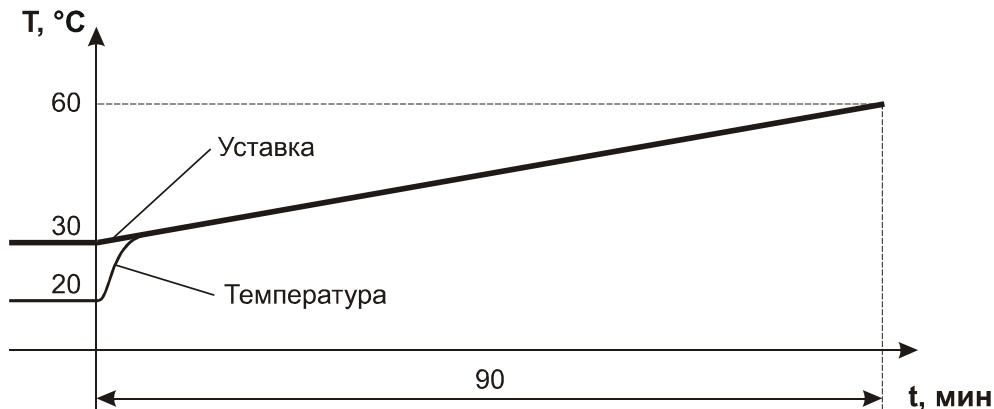


Рисунок 6.11 - Вид изменения температуры на участке программы

## 7 Порядок применения приборов серии **МЕТАКОН** в опасном производстве

На основании экспертизы технической документации, оценки конструкции и испытаний серийных образцов Центром по сертификации взрывозащищенного и рудничного электрооборудования при Госгортехнадзоре России, приборы серии **МЕТАКОН** признаны соответствующими требованиям: ГОСТ 12.2.007.0, ГОСТ Р 51330.10 (МЭК 60079-11); гл.7.3. Правил устройства электроустановок и, в зависимости от используемых барьеров искробезопасности, приборам серии **МЕТАКОН** присвоена маркировка взрывозащиты: [Exia]ПС; [Exib]ПС; [Exia]ПС X; [Exia]ПВ X.

На приборы серии **МЕТАКОН** получены:

- **Сертификат соответствия РОСС RU.ГБ05.В02489** № 7998455 от 14.10. 2008 г.;
- **Разрешение** Федеральной службы по экологическому, техническому атомному надзору № РРС 00-32521 от 18.12.2008 г.

Регуляторы микропроцессорные серии **МЕТАКОН** могут использоваться в опасном производстве в соответствии с «Условиями применения»:

**7.1** Приборы серии **МЕТАКОН** устанавливаются за пределами опасных зон.

**7.2** Область применения регуляторов серии **МЕТАКОН** согласно маркировке взрывозащиты и другим нормативным документам, регламентирующим применение электрооборудования, расположенного вне взрывоопасной зоны и связанного искробезопасными электрическими внешними цепями с электрическими устройствами, установленными в опасных зонах.

**7.3** Безопасная эксплуатация приборов обеспечивается за счет применения максимальной токовой защиты цепей питания и гальванической развязки выходных цепей.

**7.4** Функциональная схема подключения барьеров искробезопасности к приборам серии **МЕТАКОН** приведена на рисунке 7.1.

**7.5** Корпуса всех устройств должны быть заземлены.

**7.6** На боковой поверхности корпусов приборов серии **МЕТАКОН** приводится маркировка с указанием взрывозащиты, а при монтаже приборов на монтажном щите аналогичная маркировка делается на монтажном щите.

Функциональная схема подключения приборов Метакон при использовании на взрывоопасных производствах

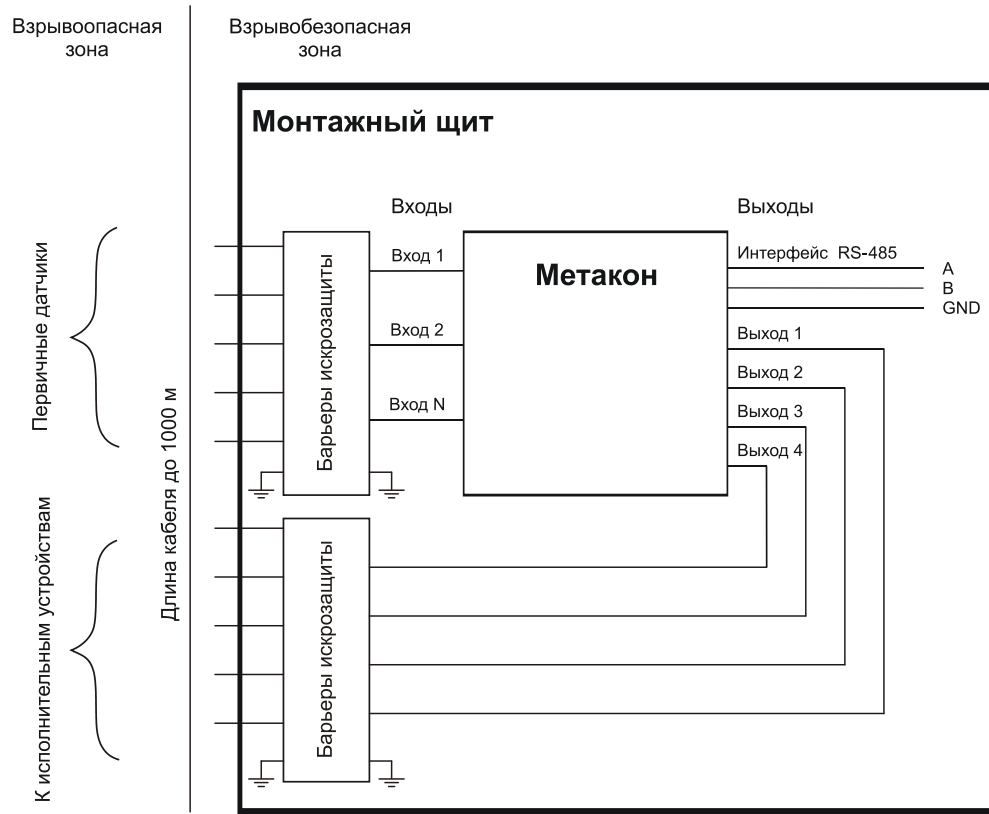


Рисунок 7.1 – Функциональная схема подключения прибора при использовании в опасных производствах

## **8 Техническое обслуживание прибора**

### **8.1 Общие указания**

Для прибора установлено ежемесячное обслуживание и обслуживание при проведении поверки.

Ежемесячное техническое обслуживание прибора состоит в контроле крепления прибора, контроле электрических соединений, удаления пыли с корпуса прибора, удаления с помощью смоченного в спирте тампона загрязнений с передней панели.

### **8.2 Указание мер безопасности**

По способу защиты человека от поражения электрическим током приборы соответствуют классу **II** по ГОСТ 12.0.007.0/

Подключения и ремонтные работы, а также все виды технического обслуживания производятся при отключенном напряжении питания.

При эксплуатации, техническом обслуживании и поверке необходимо соблюдать требования ГОСТ 12.3.019-80, «Правил технической эксплуатации электроустановок потребителей», » «Правил техники безопасности при эксплуатации электроустановок потребителей».



**Внимание! Запрещается эксплуатировать прибор вынутым из корпуса!**

## 9 Возможные неисправности и меры по их устранению

| № | Неисправность  | Возможная причина  | Способ устранения  |
|---|--|--|--|
| 1 | На измерительном индикаторе высвечивается сообщение <b>Err</b> . Прибор функционирует.         | Аварийная ситуация (см. п. 3.5.3)  | Устранить возможный обрыв входных цепей, неисправность датчика, устранить причину выхода за границы диапазона. Перевести прибор в режим, установленный до возникновения аварийной ситуации.  |
| 2 | На измерительном индикаторе высвечивается сообщение <b>Er.FI</b> . Прибор не функционирует.    | Сбой энергонезависимой памяти в результате прохождения очень сильной электромагнитной помехи. Целостность данных нарушена. Аварийная ситуация (см. п. 3.5.3) | Нажать на передней панели любую кнопку. Если прибор начал работать, провести конфигурирование согласно п. 5.2.<br>Если прибор не заработал, запросить у предприятия-изготовителя «Методику калибровки прибора» и произвести его калибровку затем конфигурирование, согласно п.5.2.<br>Если прибор не заработал -ремонт на предприятии-изготовителе |
| 3 | На индикаторе высвечивается сообщение <b>AdC.E</b> или <b>CJU.E</b> . Прибор не функционирует. | Выход из строя измерительной части прибора.  | Ремонт силами предприятия-изготовителя.  |
| 4 | Метрологические характеристики не соответствуют заявленным в п. 2.1                            | Неопознанное нарушение калибровки  | Запросить у предприятия-изготовителя «Методику калибровки прибора» и произвести его калибровку   |
| 5 | Не работают выходные ключи.  | Выход из строя выходного ключа в результате неправильного подключения или короткого замыкания.   | Произвести проверку работы выходов (см. Приложение А – «Методика поверки...»). Если неисправность подтверждается - ремонт силами предприятия-изготовителя.   |
| 6 | Неправильные показания прибора, несмотря на проведенную поверку.                               | Неправильно установлен тип входного сигнала.   | Произвести конфигурирование прибора согласно п. 5.2.   |

**⚠ Внимание!** Методика калибровки прибора и право проведения калибровки предоставляются только тем предприятиям, которые имеют в своем составе соответствующим образом аккредитованные метрологические службы.

Работы по калибровке должны оформляться соответствующим Актом.

Попытка несанкционированного (не подтвержденного Актом) проведения калибровки обнаруживается предприятием-изготовителем и является основанием для снятия прибора с гарантийного обслуживания.

## **10 Правила транспортирования и хранения**

Прибор должен транспортироваться в условиях, не превышающих заданных предельных условий:

- температура окружающего воздуха от минус 55 до плюс 70 °С;
- относительная влажность воздуха до 95 % при температуре плюс 35 °С.

Прибор должен транспортироваться железнодорожным или автомобильным видами транспорта в транспортной таре при условии защиты от прямого воздействия атмосферных осадков. Не допускается кантовка и бросание прибора.

Прибор должен храниться в складских помещениях потребителя и поставщика в картонных коробках в следующих условиях:

- температура окружающего воздуха от 0 до 50 °С ;
- относительная влажность воздуха до 95 % при температуре плюс 35 °С .
- воздух помещения не должен содержать пыли, паров кислот и щелочей, а также газов, вызывающих коррозию.

## **11 Гарантии изготовителя**

Предприятие-изготовитель гарантирует соответствие выпускаемых образцов прибора всем требованиям ТУ на них при соблюдении потребителем условий эксплуатации, транспортирования и хранения. Длительность гарантийного срока устанавливается равной 36 месяцев. Гарантийный срок исчисляется с даты отгрузки (продажи) прибора. Документом, подтверждающим гарантию, является формуляр с отметкой предприятия-изготовителя.

Гарантийный срок продлевается на время подачи и рассмотрения рекламации, а также на время проведения гарантийного ремонта силами изготовителя в период гарантийного срока.

Адрес предприятия-изготовителя:

Россия, 603107, Нижний Новгород, а/я 21,  
тел./факс: (831) 260-03-08 (многоканальный), 466-16-04, 466-16-94.



## Регуляторы микропроцессорные измерительные МЕТАКОН Методика поверки ПИМФ.421243.010 МП

Настоящая методика составлена с учетом требований РМГ 51 и устанавливает методику первичной, периодической и внеочередной поверки Регуляторов микропроцессорных измерительных МЕТАКОН, выпускаемых по техническим условиям ПИМФ.421243.010 ТУ, а также объем, условия поверки и подготовку к ней.

Настоящая методика распространяется на Регуляторы микропроцессорные измерительные серии МЕТАКОН (далее приборы):

- Регуляторы микропроцессорные измерительные МЕТАКОН 613-Т-ТСХ;
- Регуляторы микропроцессорные измерительные МЕТАКОН 614-Т-ТСХ;

При выпуске приборов на предприятии-изготовителе и после ремонта проводят первичную поверку.

Первичной поверке подлежит каждый прибор.

Интервал между поверками - 2 года.

Периодической поверке подлежат приборы, находящиеся в эксплуатации или на хранении по истечении интервала между поверками.

Внеочередную поверку проводят при эксплуатации приборы в случае:

- повреждения одноразовой гарантийной наклейки контроля вскрытия и в случае утраты паспорта;
- ввода в эксплуатацию прибора после длительного хранения (более одного интервала между поверками);
- при известном или предполагаемом ударном воздействии на прибор или неудовлетворительной его работе;
- продажи (отправки) потребителю прибора, не реализованного по истечении срока, равного одному интервалу между поверками.

### А.1 Нормативные ссылки

В настоящей методике использованы ссылки на следующие документы:

ГОСТ 6651-2009 Термопреобразователи сопротивления из платины, меди, и никеля. Общие технические требования и методы испытаний.

ГОСТ Р 8.585-2001 Термопары. Номинальные статические характеристики преобразования.

ГОСТ Р 52319-2005 Безопасность электрического оборудования для измерения, управления и лабораторного применения. Часть 1 Общие требования.

РМГ 51-2002 Документы на методики поверки средств измерений. Основные положения.

ПР 50.2.006-94 Порядок проведения поверки средств измерений.

### А.2 Операции поверки

А.2.1 При проведении поверки должны быть выполнены операции, указанные в таблице А.2.1 (знак "+" обозначает необходимость проведения операции).

Таблица А.2.1 - Операции поверки

| Наименование операции                                      | Номер пункта методики поверки | Операции          |                       |
|--|-------------------------------|-------------------|-----------------------|
|  |                               | первичная поверка | периодическая поверка |
| 1 Внешний осмотр   | А.6.1                         | +                 | +                     |
| 2 Опробование  | А.6.2                         | +                 | +                     |
| 3 Подтверждение соответствия программного обеспечения (ПО) | А.6.3                         | +                 | +                     |
| 4 Определение метрологических характеристик                | А.6.4                         | +                 | +                     |

А.2.2 При получении отрицательного результата в процессе выполнения любой из операций поверки прибор бракуют и его поверку прекращают. После устранения недостатков, вызвавших отрицательный результат, прибор вновь представляют на поверку.

### А.3 Средства поверки

Перечень средств поверки, используемых при поверке приведен в таблице А.3.

Таблица А.3 - Перечень средств поверки

| Номер пункта методики поверки | Наименование и тип основного и вспомогательного средства поверки<br>Основные технические характеристики средства поверки   |
|-------------------------------|--|
| А.6.4.1,<br>А.6.4.2           | Калибратор электрических сигналов СА51: (0...25) мА, (-75...+150) мВ<br>Основная погрешность $\pm 0,03$ %  |
|                               | Магазин сопротивлений Р4381 (0...4800) Ом<br>Основная погрешность $\pm 0,03$ %   |
|                               | Мультиметр МУ 64 (0...36) В. Основная погрешность $\pm 1$ %  |
|                               | Гигрометр психрометрический ВИТ-2: Относительная влажность до 95 %<br>Основная погрешность $\pm 7$ %   |
|                               | Вспомогательное оборудование:<br>1 Источник постоянного напряжения НУ3003 - диапазон выходного напряжения (0...30) В.<br>2 Резистор С2-33Н-0,125-200 Ом - $\pm 5$ %. |

#### Примечание:

1 Вместо указанных в таблице А.3 средств поверки разрешается применять другие средства поверки, обеспечивающие измерения соответствующих параметров с требуемой точностью.

2 Все средства измерений, используемые при поверке, должны быть поверены в соответствии с требованиями ПР 50.2.006.

### А.4 Требования безопасности

При проведении поверки необходимо соблюдать требования безопасности, предусмотренные ГОСТ Р 52319, указания по безопасности, изложенные в паспортах на приборы, применяемые средства измерений и вспомогательное оборудование.

## **А.5 Условия поверки и подготовка к ней**

А.5.1 Поверка приборов должна проводиться при нормальных условиях:

- температура окружающего воздуха ( $23 \pm 5$ ) °С;
- относительная влажность от 30 до 80 %;
- атмосферное давление от 86 до 106 кПа;
- напряжение питания ( $220 \pm 22$ ) В;
- сопротивление нагрузки ( $200 \pm 10$ ) Ом;
- отсутствие внешних электрических и магнитных полей, влияющих на работу приборов.

А.5.2 Перед началом поверки поверитель должен изучить следующие документы:

- Регуляторы микропроцессорные измерительные МЕТАКОН. Руководство по эксплуатации ПИМФ.421243.045 РЭ (613-Т-Х), ПИМФ.421243.045-01 РЭ (614-Т-Х).
- Инструкции по эксплуатации на СИ и оборудование, используемых при поверке;
- Инструкцию и правила техники безопасности.

А.5.3 До начала поверки СИ и оборудование, используемые при поверке, должны быть в работе в течение времени самопрогрева, указанного в документации на них.

## **А.6 Проведение поверки**

### **А.6.1 Внешний осмотр**

При внешнем осмотре проверяется:

- соответствие комплектности прибора паспорту;
- отсутствие механических повреждений;
- отсутствие коррозии на клеммах (при необходимости клеммы зачистить).

### **А.6.2 Опробование приборов**

Опробование приборов серии **МЕТАКОН** предусматривает тестовую проверку работоспособности приборов в режиме *конфигурирования*, по примеру настройки прибора приведенной в паспорте раздел 3.7 Руководства....

### **6.3 Подтверждение соответствия программного обеспечения (ПО)**

Метрологически значимая часть встроенного программного обеспечения имеет идентификационные признаки в зависимости от модификации прибора:

- идентификационное наименование программного обеспечения – таблица 6.3 столбец 3;
- версия программного обеспечения – таблица 6.3 столбец 4;
- значение контрольной суммы программного обеспечения – таблица 6.3 столбец 5.

Для проверки соответствия ПО предусмотрена идентификация метрологически значимой части ПО.

Проверка может быть выполнена следующим способом. Подключите прибор к компьютеру в соответствии со схемой, приведенной на рисунке А.6.3.

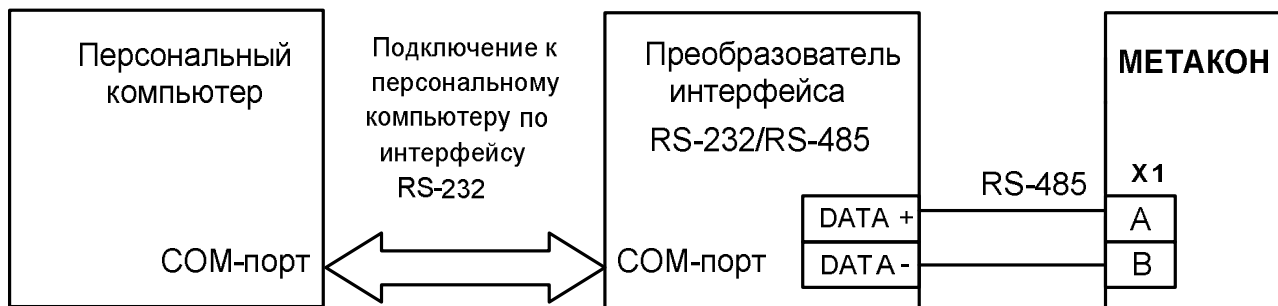


Рисунок А.6.3 – Схема подключения приборов МЕТАКОН к компьютеру через последовательный коммуникационный интерфейс RS-485

Включите питание персонального компьютера. Запустите программу утилиту **RNet**.

Подключить проверяемый прибор к COM-порту персонального компьютера с помощью преобразователя интерфейса RS-485/RS-232.

В окне «Интерфейс связи» программы- утилиты установить протокол обмена Modbus, скорость обмена 19200, четность – нет, таймаут – 0, нажать кнопку «Поиск устройства».

При обнаружении прибора, его логотип появляется под соответствующим COM-портом.

Выбрать найденный прибор кликнув по нему мышкой и открыть окно вкладку «Входы – выходы», с помощью которого контролируются измеренные значения измеренных параметров.

Результаты проверки по данному пункту считаются положительными, если во время обмена между персональным компьютером и прибором не возникали ошибки.

Выберите номер порта, к которому подключен прибор, и скорость обмена (9600 бод). Введите адрес прибора, уровень доступа и пароль доступа.

Нажмите кнопку «Открыть». Появится сообщение «Сеанс открыт».

Откройте вкладку «Измерения», нажмите кнопку «Прочсть из прибора». Идентификатор метрологически значимой части встроенного ПО появится в поле «Цифровой идентификатор ПО», версия ПО появится в поле «Версия встроенного программного обеспечения». Вывод об аутентичности метрологически значимой части программного обеспечения принимается по результатам сравнения вычисленной контрольной суммы встроенного ПО со значением контрольной суммы из таблицы А.6.3.

Таблица А.6.3 – Идентификационные данные программного обеспечения приборов МЕТАКОН

| Прибор      | Наименование программного обеспечения | Идентификационное наименование программного обеспечения | Номер версии (идентификационный номер) программного обеспечения | Цифровой идентификатор программного обеспечения (контрольная сумма исполняемого кода) | Алгоритм вычисления цифрового идентификатора программного обеспечения |
|-------------|---------------------------------------|---|---|---|---|
| 1           | 2                                     | 3   | 4   | 5   | 6   |
| Метакон 613 | ПИМФ.41224<br>3.045-ПО                | M6X3TP.bin  | 04  | 0x4F1C  | CRC 16  |
| Метакон 614 | ПИМФ.41224<br>3.045-01ПО              | M6X4TP.bin  | 05  | 0xBC6A  | CRC 16  |

## А.6.4 Определение метрологических характеристик

### А.6.4.1 Определение метрологических характеристик для модификаций прибора ТС

Проверка прибора проводится путем подачи расчетных значений контрольных точек сопротивлений от магазина сопротивлений на входы прибора, фиксации измеренных значений на индикаторе прибора и сравнении измеренных величин с расчетными значениями сопротивлений.

Порядок проведения поверки:

- 1 Войти в режим *поверка* прибора, для этого необходимо произвести следующие действия:
  - в исходном состоянии (после подачи питания) нажать на передней панели поверяемого прибора одновременно кнопки ▲ и ▼, на нижнем индикаторе загорается символ **--**;
  - последовательным нажатием любой из кнопок ▲ или ▼ установить на верхнем индикаторе сообщение **Prob**;
  - нажать кнопку **ВВОД**.

- 2 Подключить поверяемый прибор по схеме, приведенной на рисунке А.6.4.1.

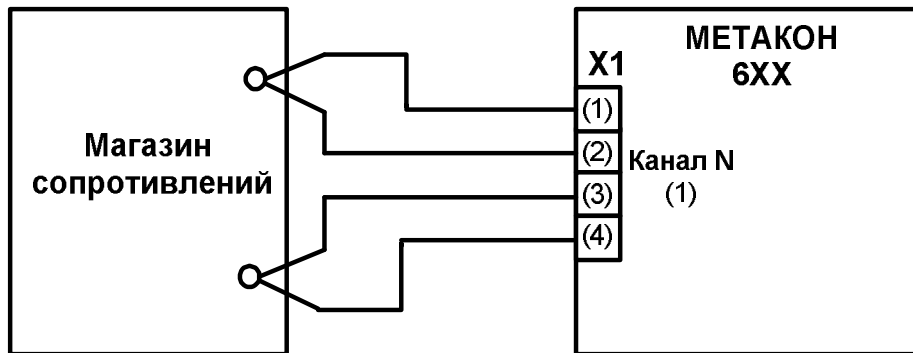


Рисунок А.6.4.1- Схема подключения приборов мод. **МЕТАКОН 6XX** для проведения поверки по входным сигналам сопротивления

Точки соединения парных проводов следует производить на зажимных клеммах магазина сопротивлений. Конкретные номера контактов клеммных соединителей для каждого типа прибора и проверяемого канала берутся из электрических схем подключения из «Паспорта...» на каждый конкретный проверяемый прибор.

- 3 Произвести выбор проверяемого параметра нажатием кнопки нажать кнопку **ВВОД**, на нижнем индикаторе отображается параметр **r.r.**, затем последовательным нажатием любой из кнопок ▲ или ▼ установить на верхнем индикаторе прибора значение параметра **r.r.**, равное **L100** (мод. **ТС100**) или **L\_50** (мод. **ТС50**), нажать кнопку **ВВОД**.

- 4 Произвести выбор проверяемого канала, для этого нажать кнопку **ПАРАМЕТР**, на нижнем индикаторе высвечиваются символы **L.r.**, где цифра указывает на **ВХОД 1**, при этом на верхнем индикаторе отображается значение текущего измеряемого сопротивления.

- 5 Поочередно подать на **ВХОД 1** шесть значений контрольных сигналов, приведенных в таблице А.6.4.1.

Таблица А.6.4.1 - Контрольные расчетные точки для поверки приборов **МЕТАКОН- 613** мод.ТС

| Модификации прибора               | Параметр<br><b>r.r.</b> | $R_{норм}$ ,<br>Ом | Расчетные точки контрольных сигналов, Ом |    |     |     |     |     |
|-----------------------------------|-------------------------|--------------------|--|----|-----|-----|-----|-----|
|                                   |                         |                    | 1  | 2  | 3   | 4   | 5   | 6   |
| <b>МЕТАКОН-61X-<br/>Т-ТС100-X</b> | <b>L100</b>             | 100                | 0  | 20 | 40  | 60  | 80  | 98  |
|                                   | <b>L133</b>             | 133                | 0  | 25 | 50  | 75  | 100 | 130 |
|                                   | <b>L200</b>             | 200                | 0  | 40 | 80  | 120 | 160 | 200 |
|                                   | <b>L400</b>             | 400                | 0  | 80 | 160 | 240 | 320 | 400 |
| <b>МЕТАКОН-61X-<br/>Т-ТС50-X</b>  | <b>L_50</b>             | 50                 | 0  | 10 | 20  | 30  | 40  | 50  |
|                                   | <b>L_66</b>             | 66                 | 0  | 13 | 26  | 39  | 52  | 66  |
|                                   | <b>L100</b>             | 100                | 0  | 20 | 40  | 60  | 80  | 100 |
|                                   | <b>L200</b>             | 200                | 0  | 40 | 80  | 120 | 160 | 200 |

6 Для каждого измеренного значения контрольного сигнала рассчитать основную допускаемую приведенную погрешность прибора  $\delta_{осн}$  по формуле (А.1).

$$\delta_{осн} = 100 \cdot (R_{np} - R_o) / R_{норм} \quad (A.1)$$

где:  $\delta_{осн}$  - основная приведенная погрешность измерения прибора, %;

$R_{np}$  - измеренное значение сопротивления, отображаемое на верхнем индикаторе прибора, Ом;

$R_o$  - значение расчетного сопротивления, установленное на магазине сопротивлений, Ом

$R_{норм}$  - нормирующее значение, равное диапазону входного сигнала из таблицы А.6.4.1, Ом.

7 Последовательно провести проверку для всех типов датчиков, приведенных в таблице А.6.4.1.

Прибор считается выдержавшим поверку по п. А.6.4.1, если значения основной погрешности в контрольных точках находятся в пределах  $\pm 0,1$  %.

При отрицательных результатах поверки прибор в обращение не допускается (бракуется) и отправляется для проведения ремонта на предприятие изготовитель.

6 После завершения поверки для возврата прибора в исходное состояние производятся следующие действия:

- последовательным нажатием кнопки **ПАРАМЕТР** установить на верхнем индикаторе сообщение **End**, нажать кнопку **ВВОД**;
- последовательным нажатием любой из кнопок **▲** или **▼** установить на верхнем индикаторе сообщение **End**, нажать кнопку **ВВОД**.

## А7 Оформление результатов поверки

А7.1 При положительных результатах первичной поверки прибор признается годным к эксплуатации, о чем делается отметка в паспорте на прибор за подписью поверителя. При периодической поверке оформляется свидетельство о поверке в соответствии с ПР 50.2.006. Подпись поверителя заверяется поверительным клеймом.

А7.2. При отрицательных результатах поверки прибор в обращение не допускается (бракуется), на него выдается извещение о непригодности с указанием причин.